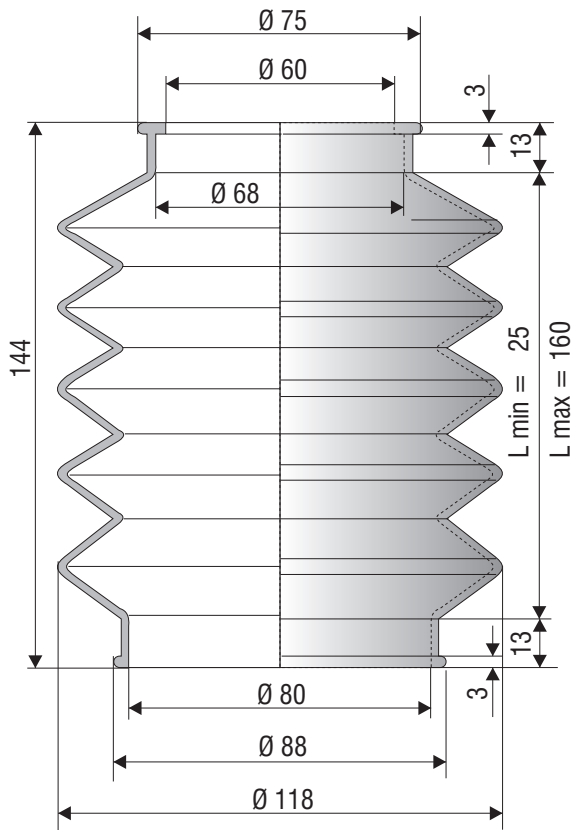
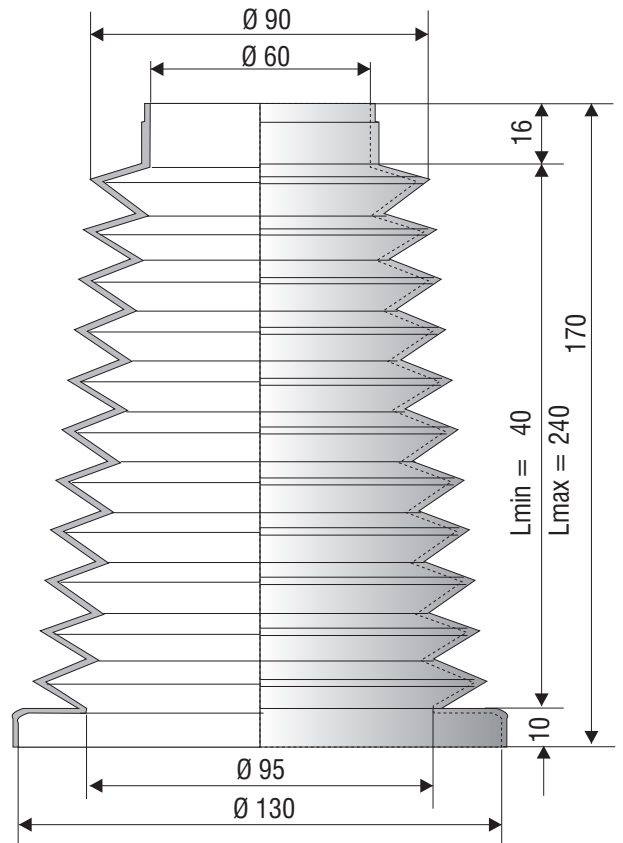


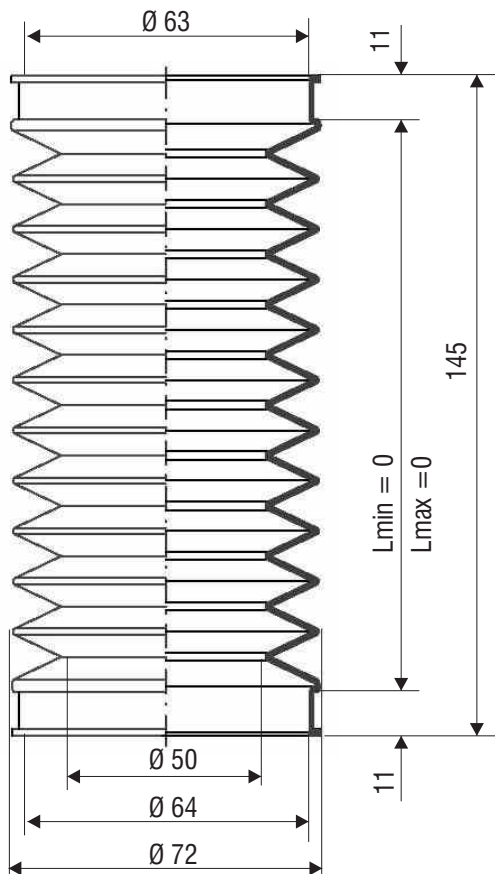
F 2003 NBR



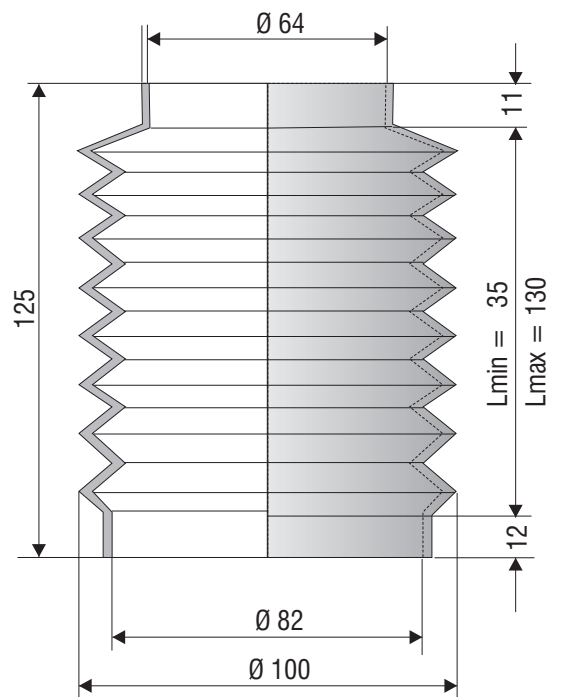
F 1147 NBR



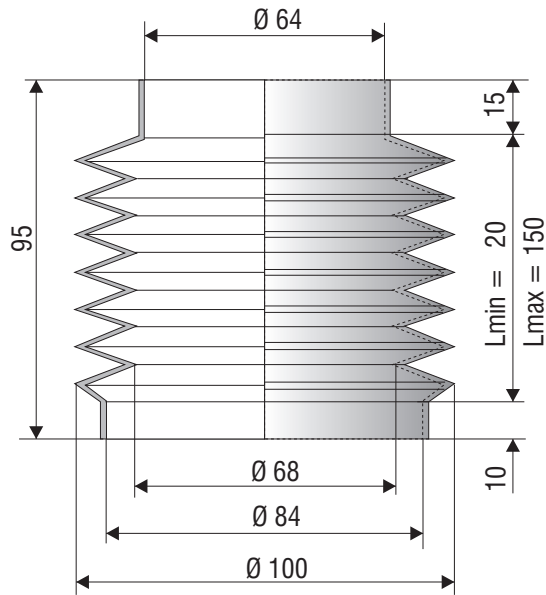
F 3068 T



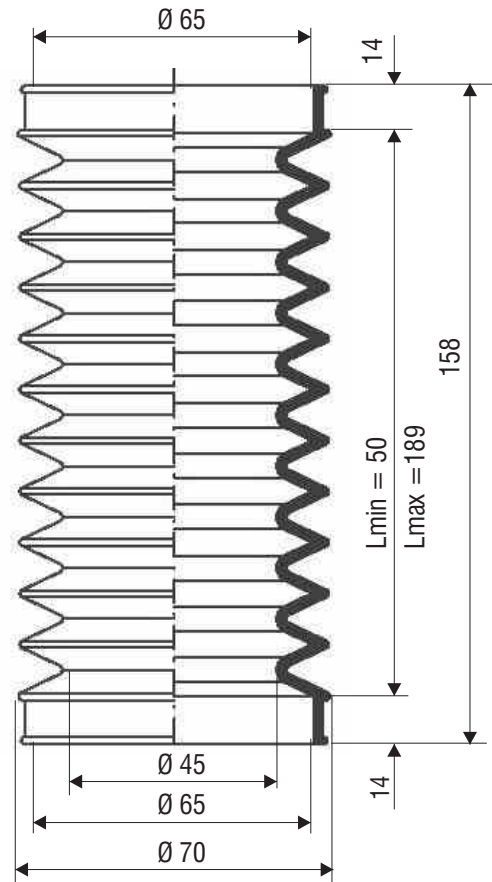
F 1239 NBR



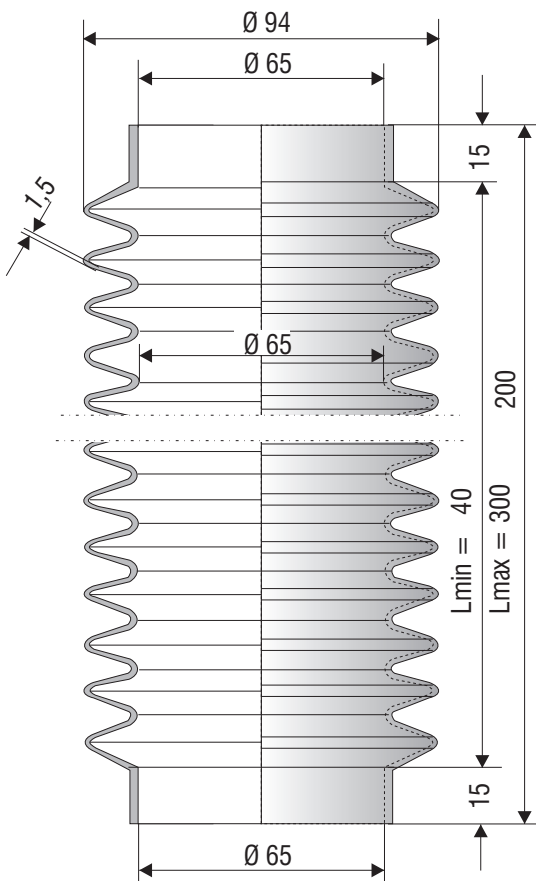
F 1159 NBR



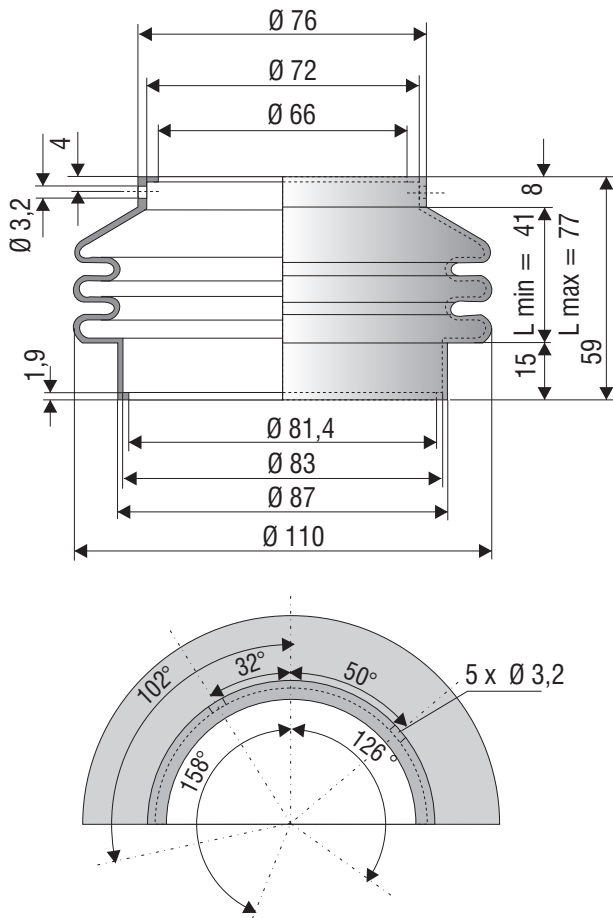
F 3059 NBR



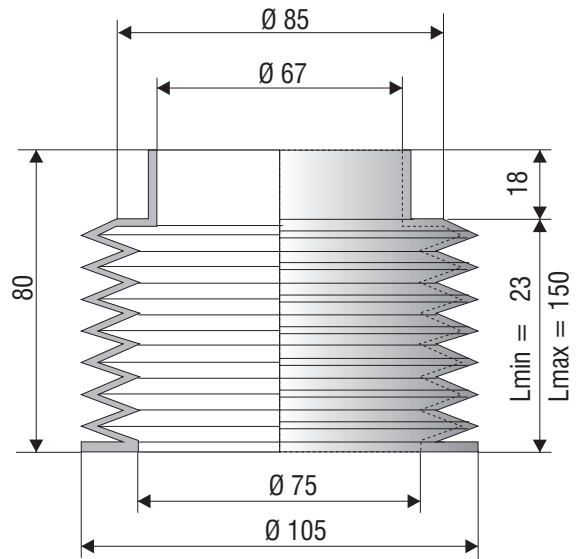
F 1222 NBR



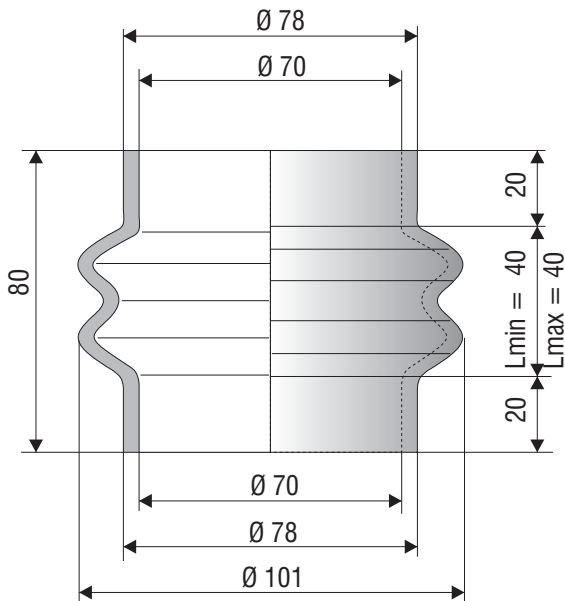
F 2049 CR



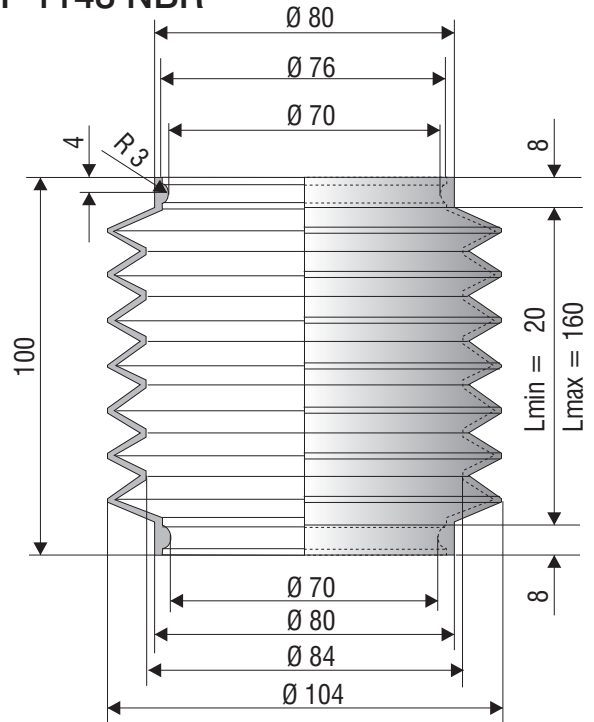
F 1088 NBR



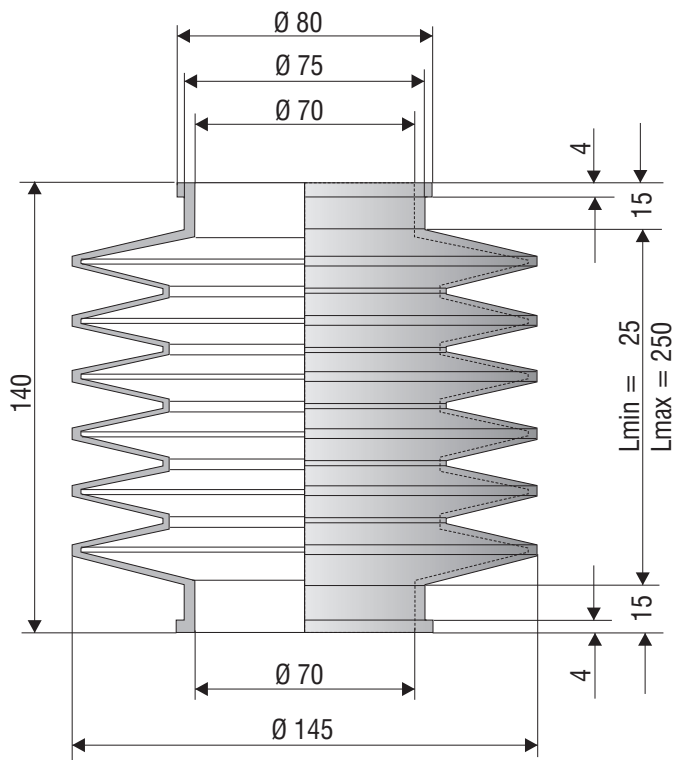
F 1091 NBR



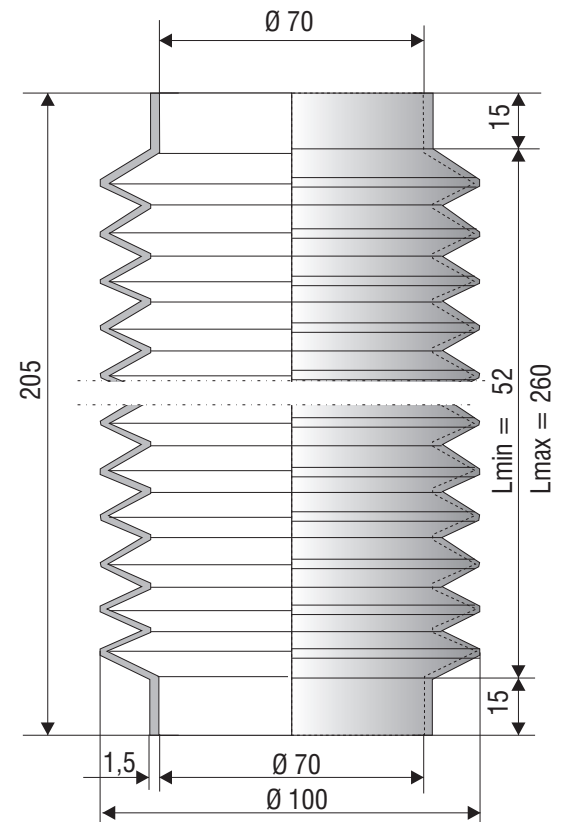
F 1148 NBR



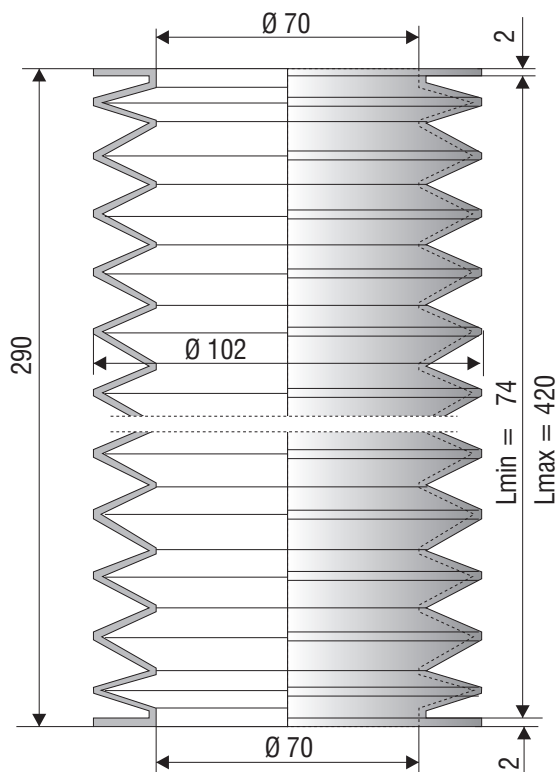
F 1527 NBR



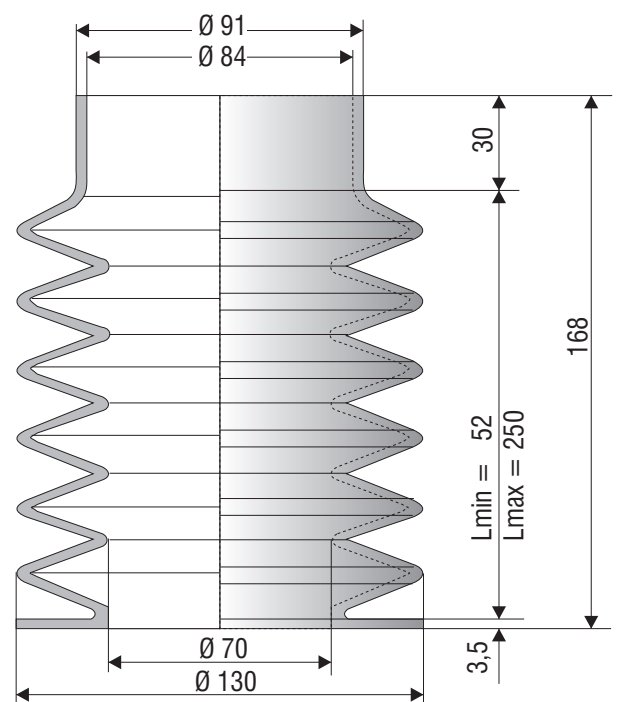
F 1211 NBR



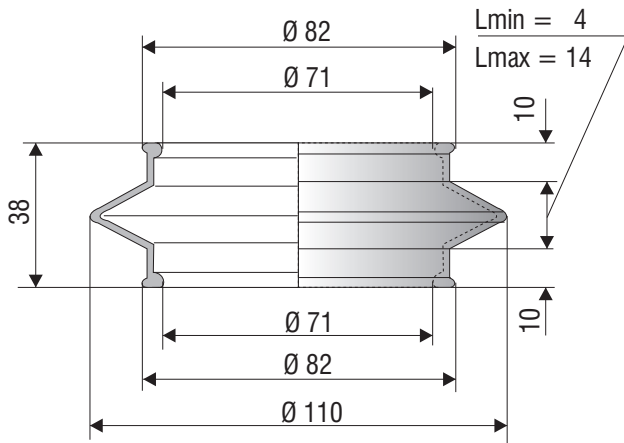
F 1186 NBR



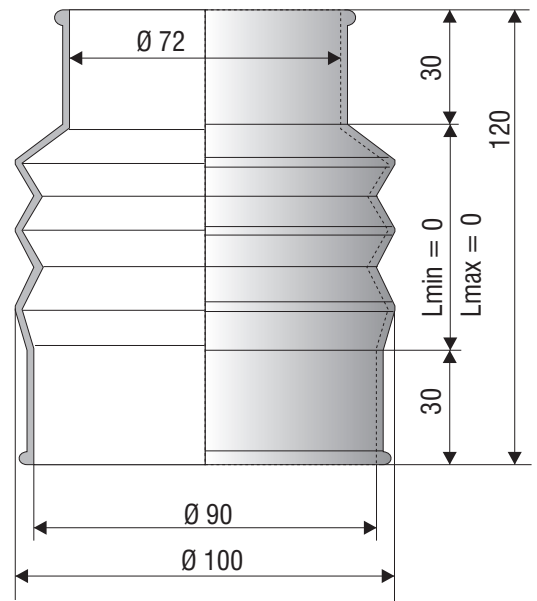
F 1528 NBR



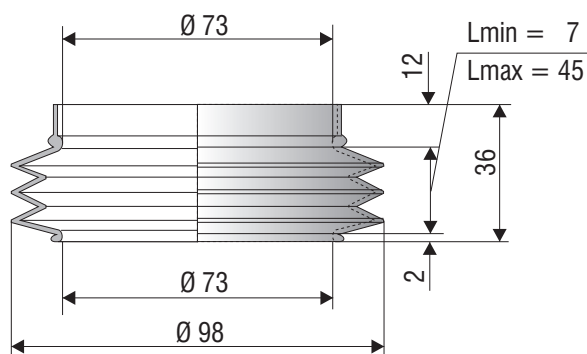
F 1169 NBR



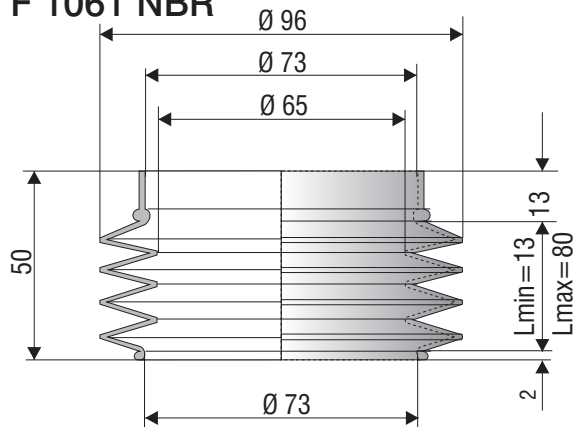
F 1049 NBR



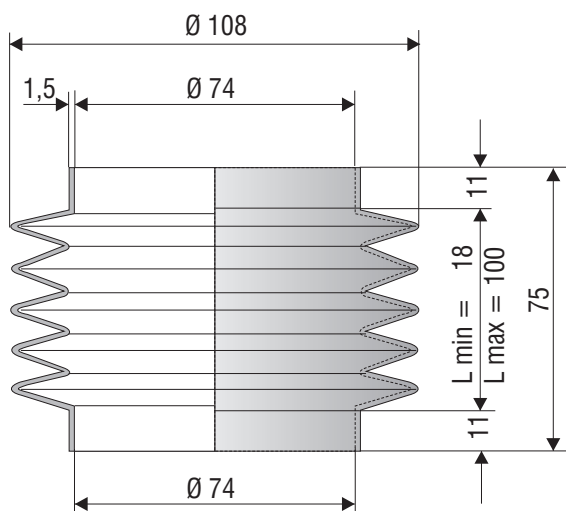
F 1096 NBR



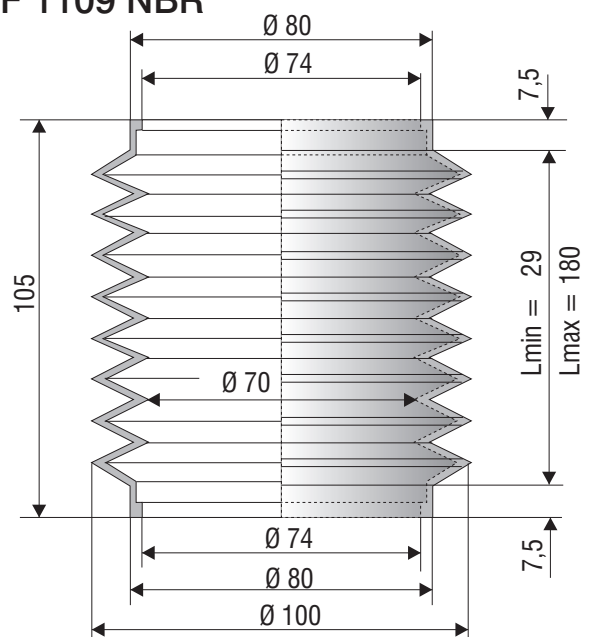
F 1061 NBR



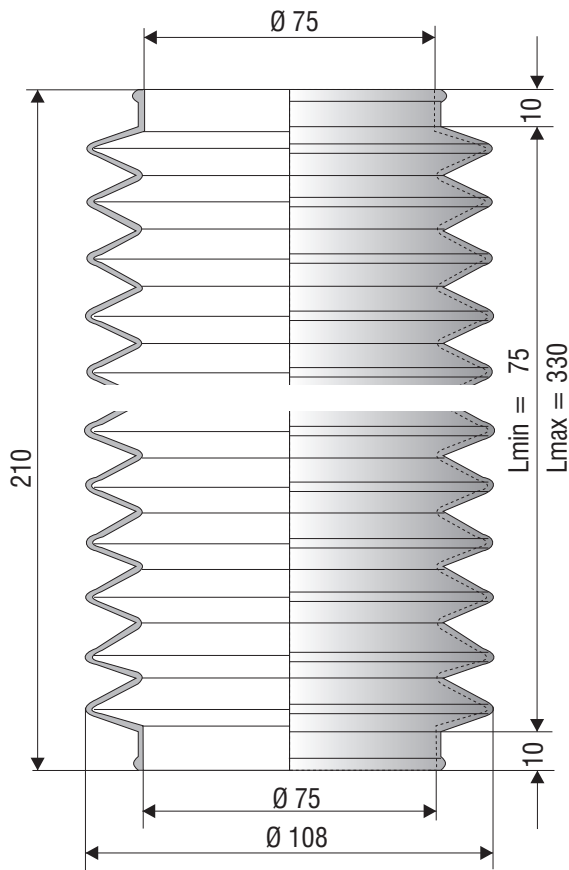
F 2067 NBR



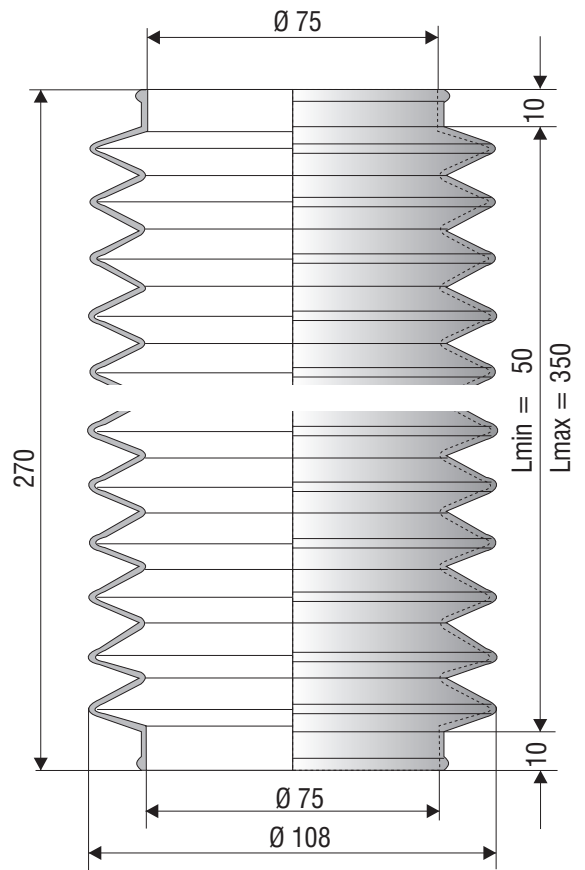
F 1109 NBR



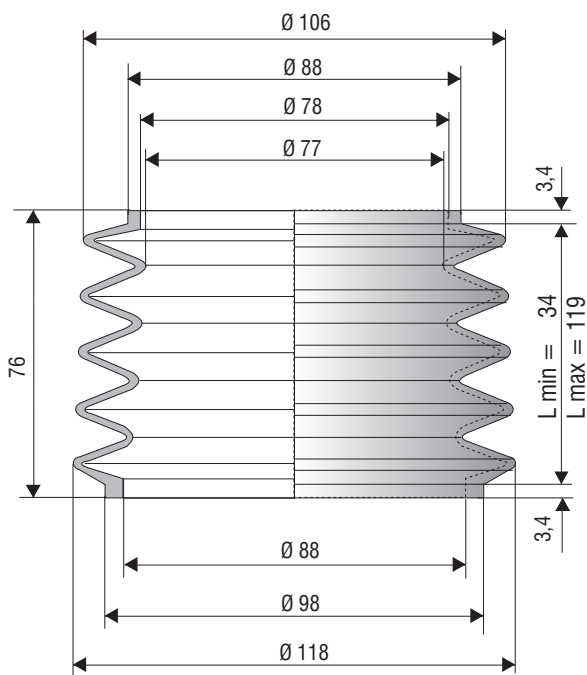
F 1179 NBR Alternative: F 2075 NBR



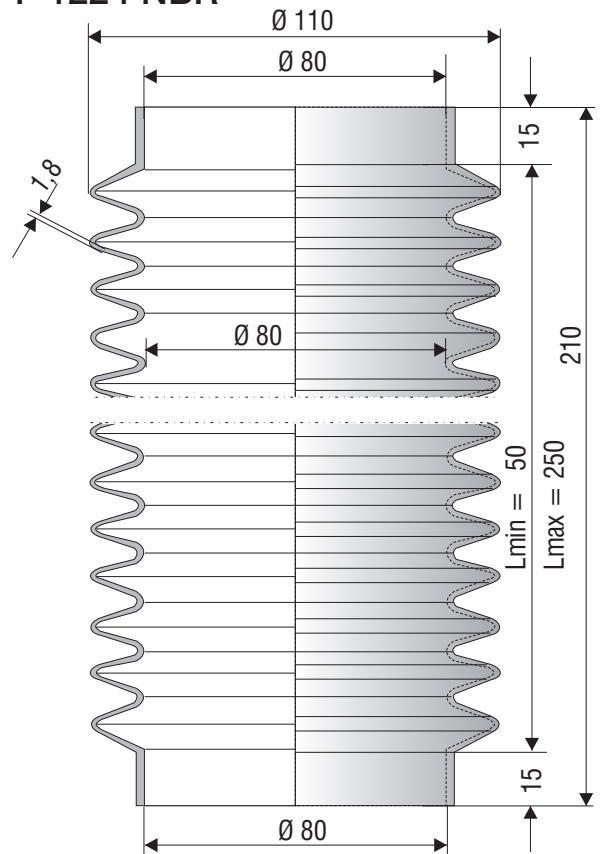
F 2075 NBR



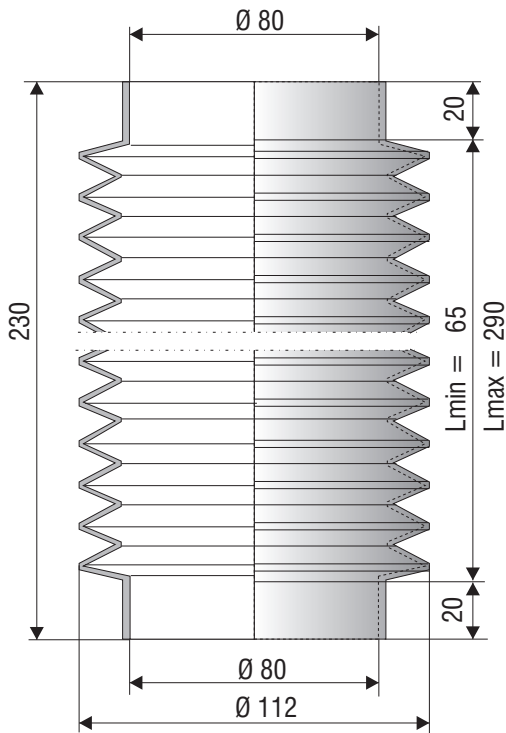
F 2012 NBR



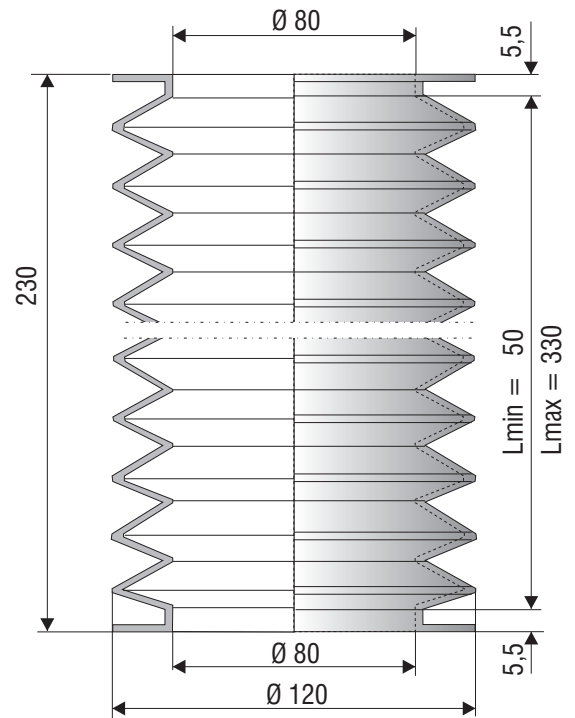
F 1224 NBR



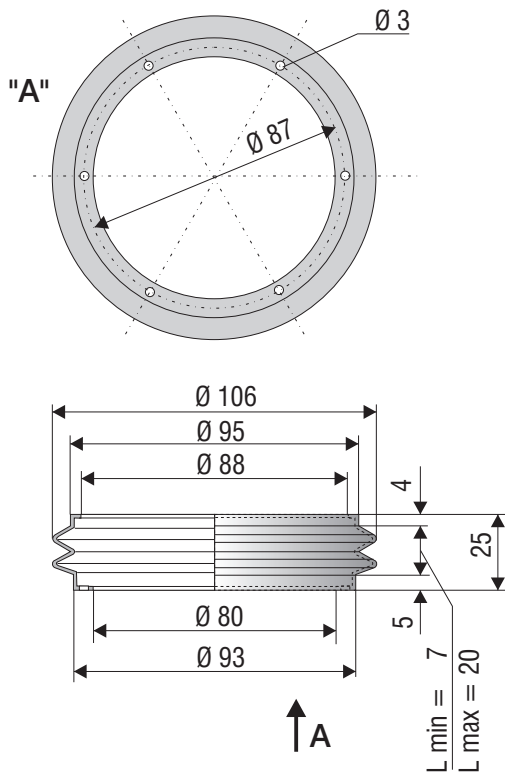
F 1164 NBR



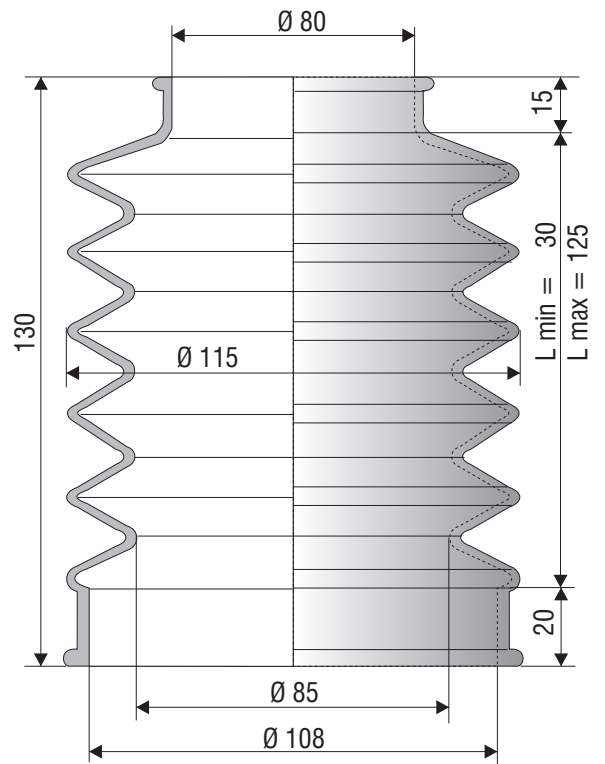
F 1197 NBR



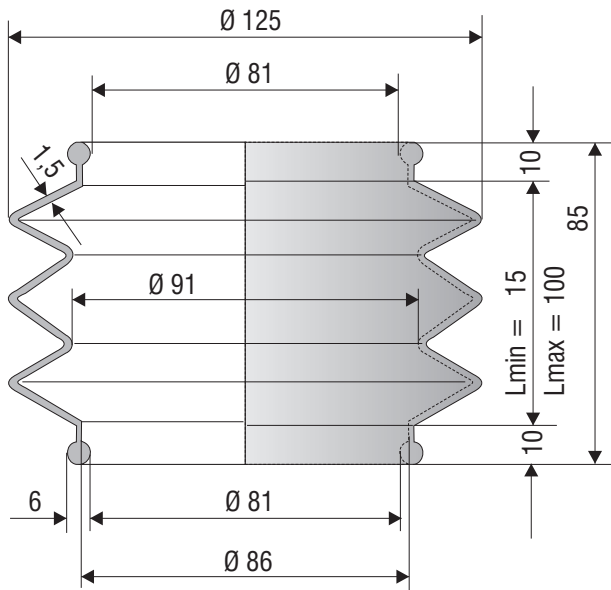
F 2034 CR  
F 2034 Si-spez.



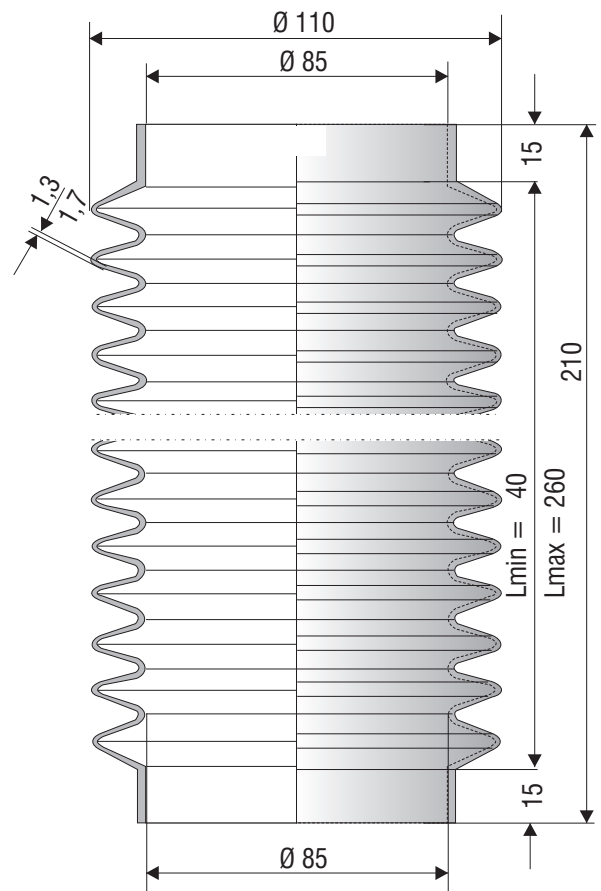
F 2008 NBR



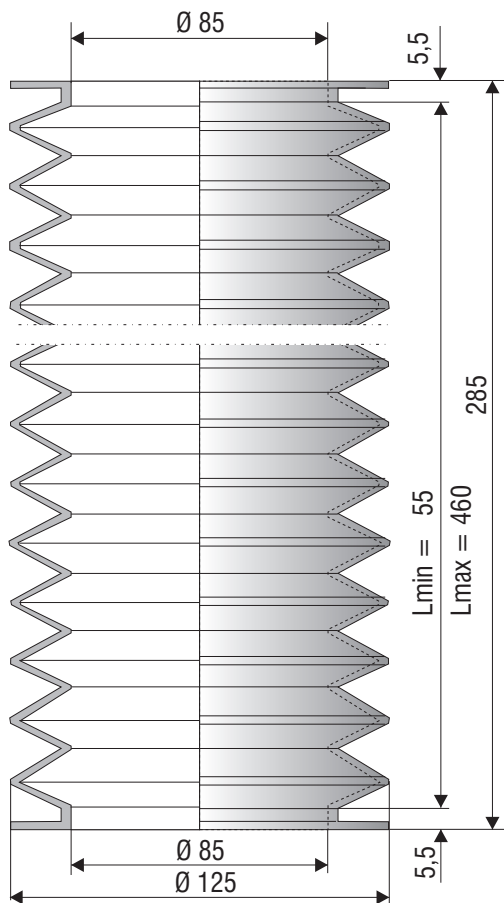
F 1225 NBR



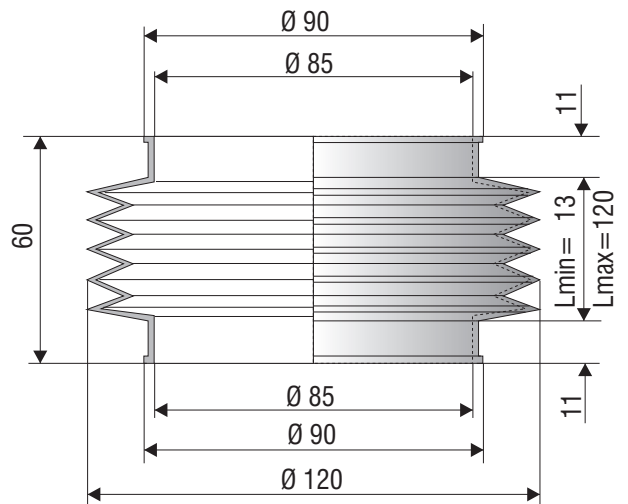
F 1221 NBR



F 1201 NBR

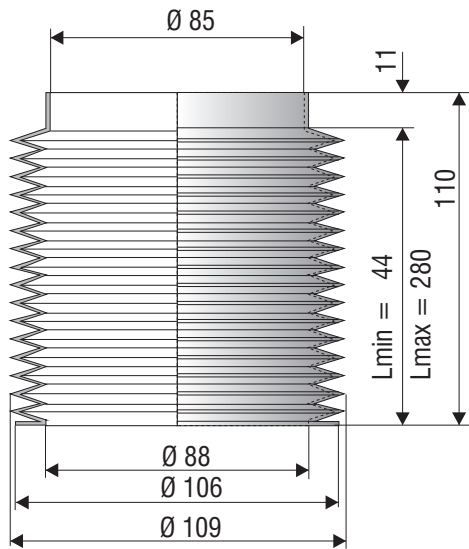


F 1118 NBR

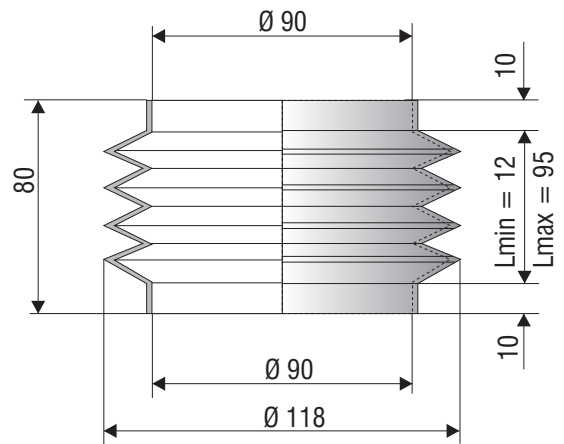




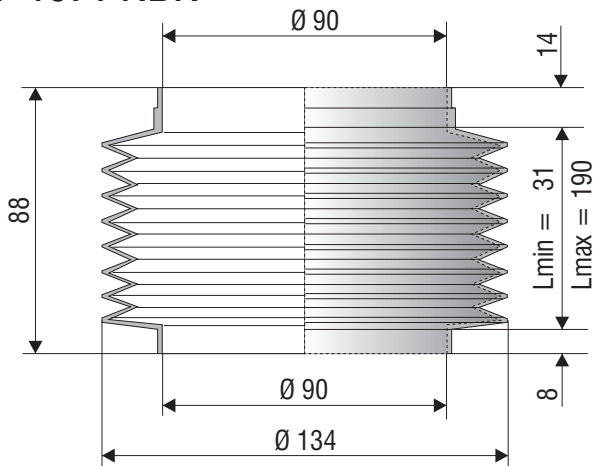
F 1094 NBR



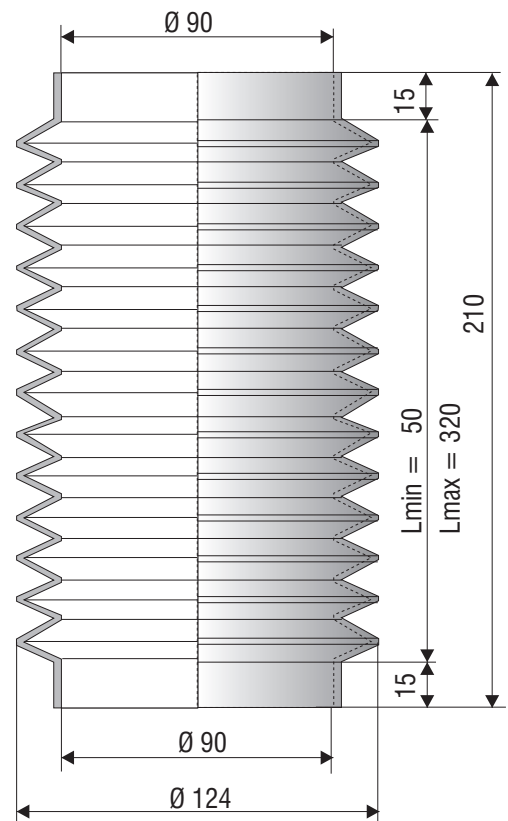
F 1090 NBR  
F 1090 Si



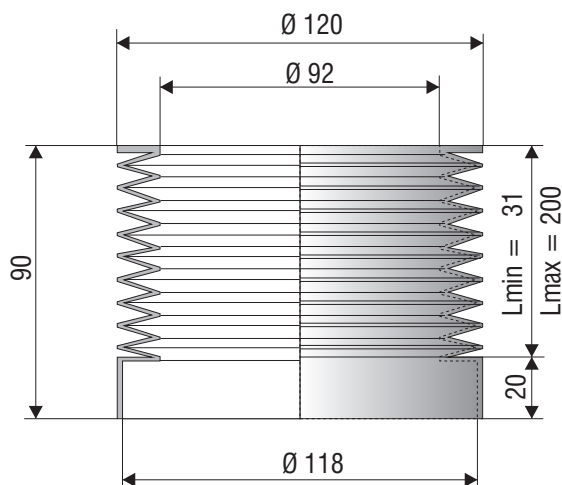
F 1071 NBR



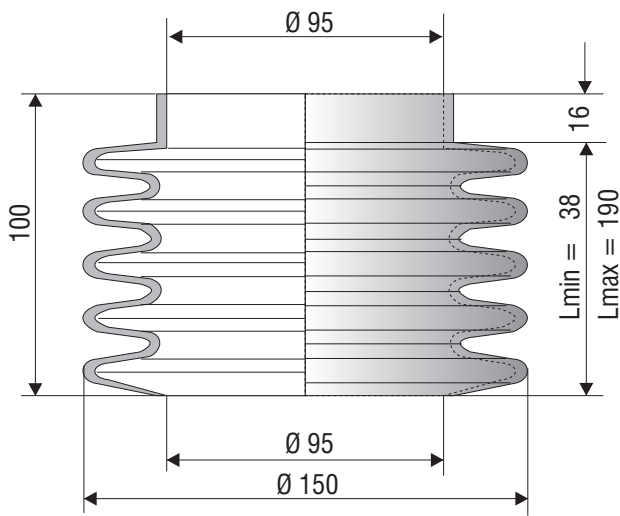
F 1217 NBR



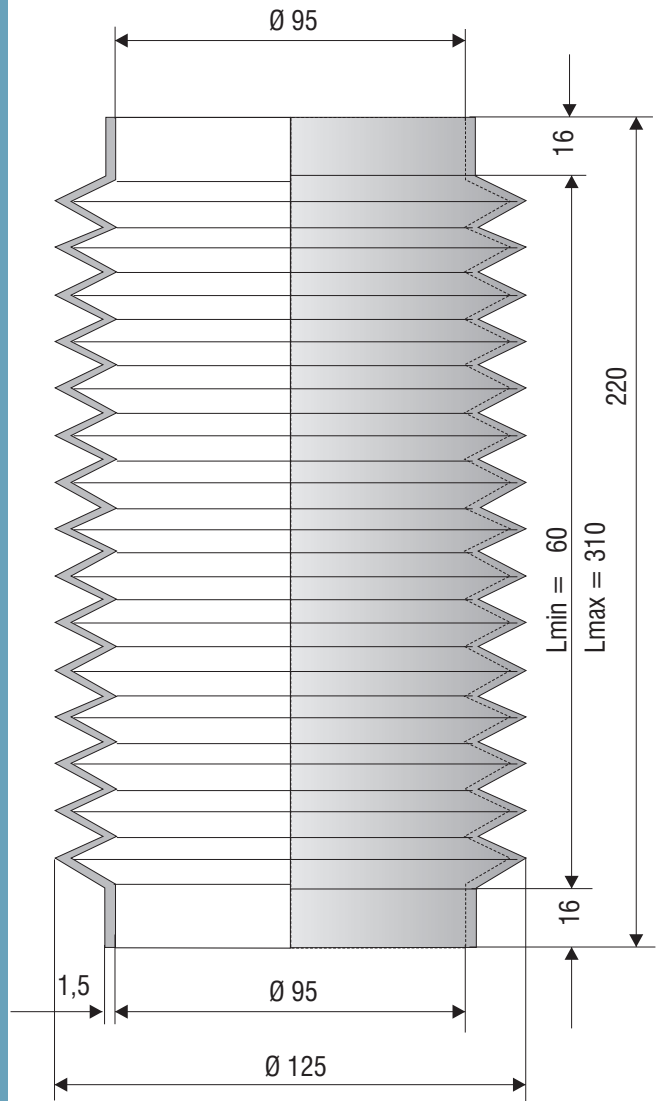
F 1089 NBR



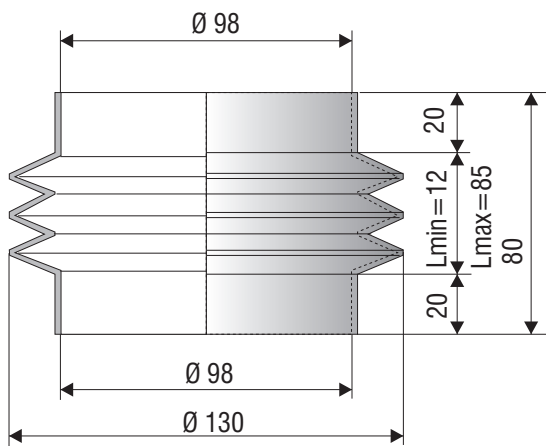
F 1070 NBR



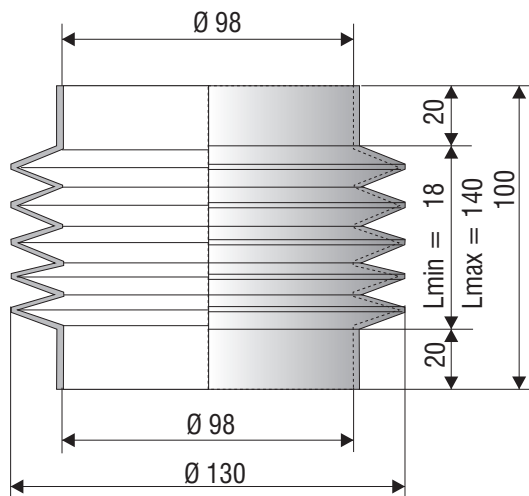
F 1237 NBR



F 1113 NBR



F 1111 NBR  
F 1111 CR



F 1074 NBR

