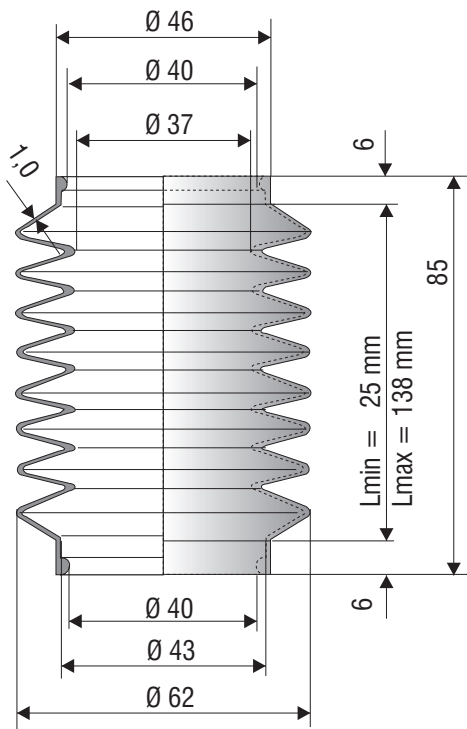
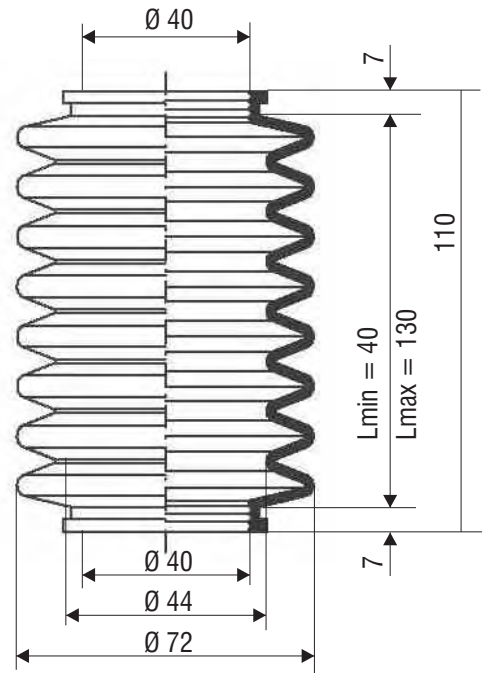


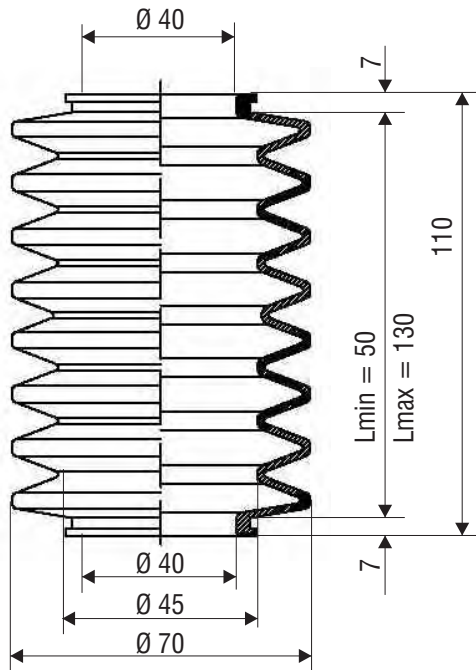
F 2047 NBR



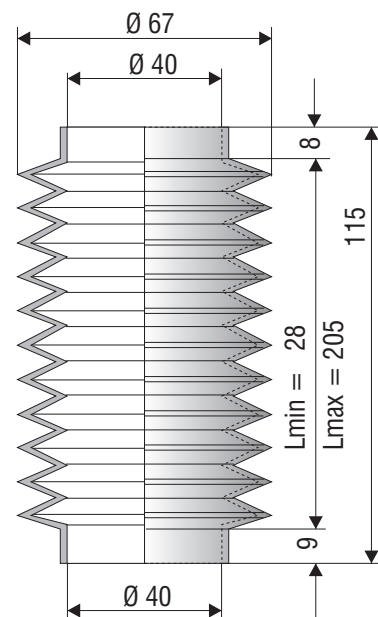
F 3017 NBR



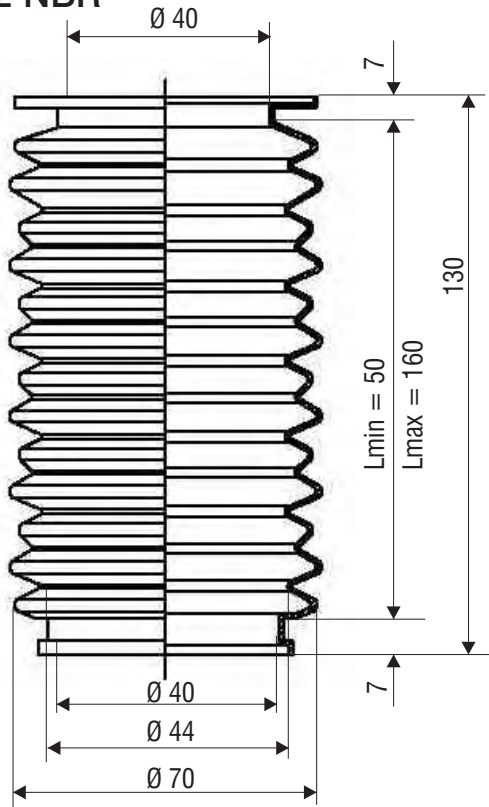
F 3034 NBR



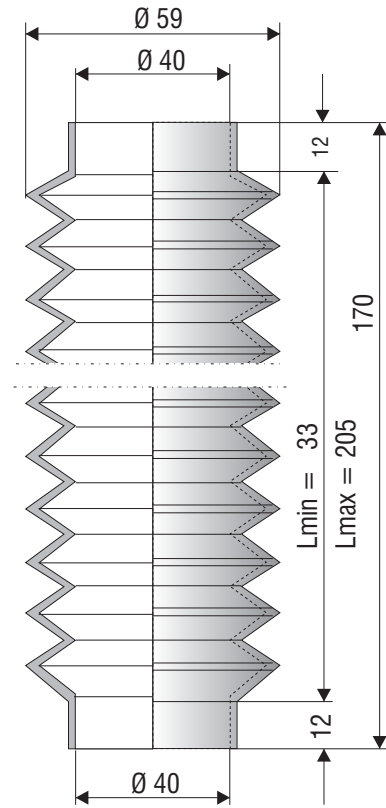
F 1040 NBR



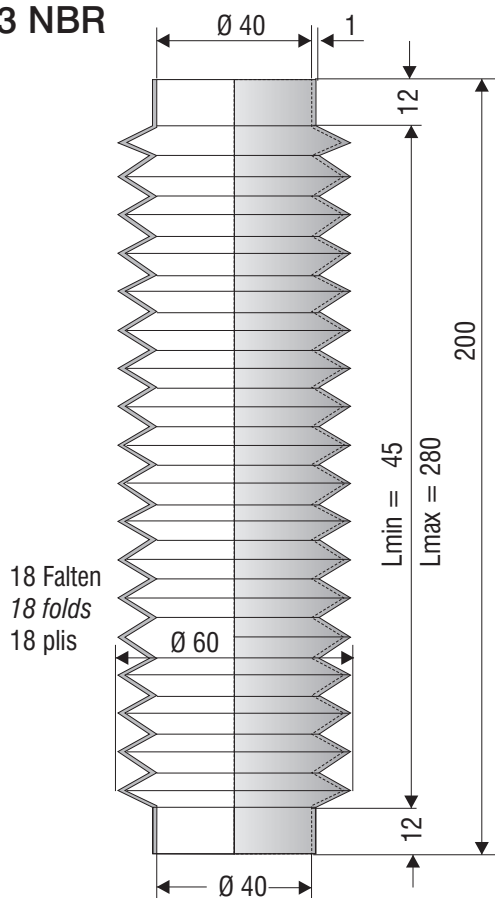
F 3042 NBR



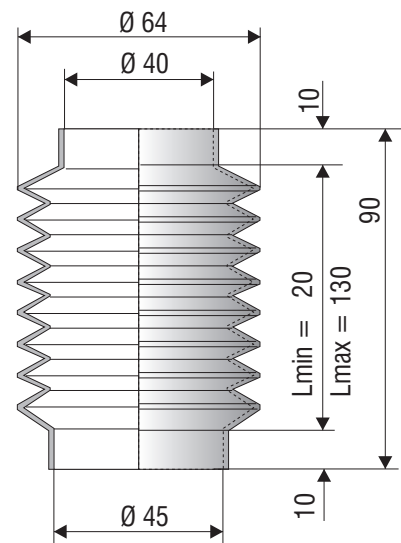
F 1135 NBR
F 1135 CR



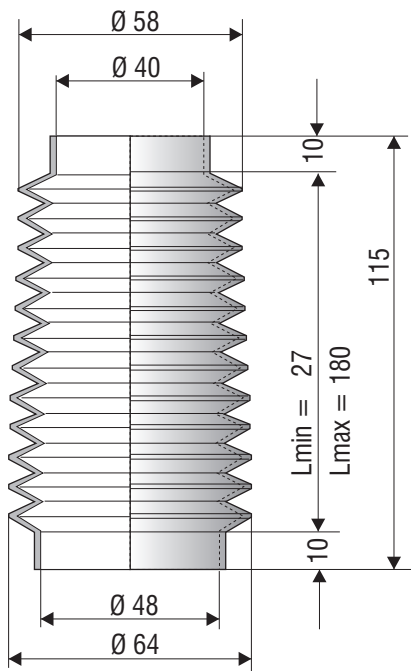
F 1233 NBR



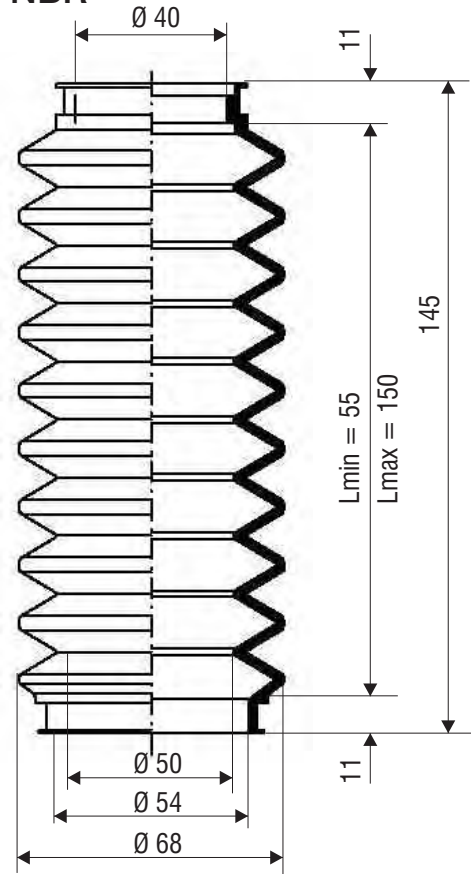
F 1064 NBR



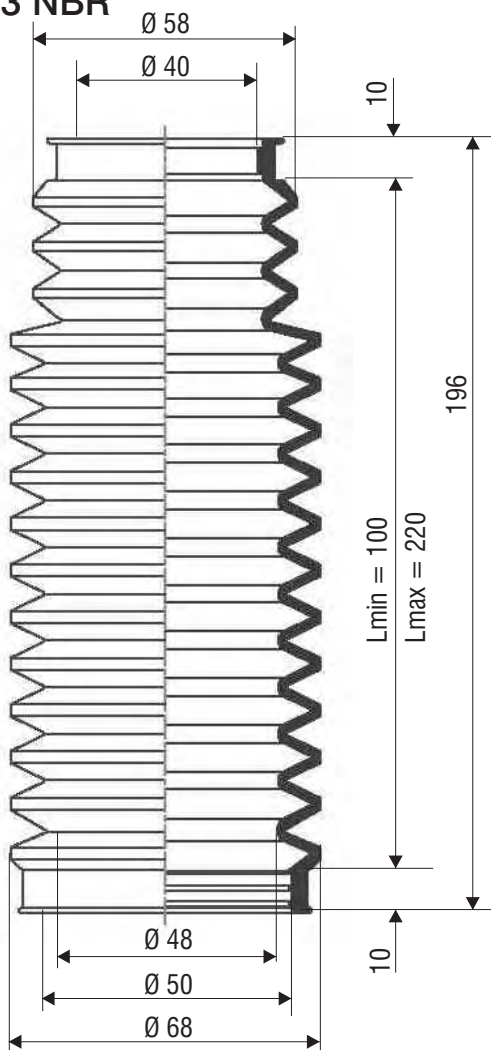
F 1157 NBR



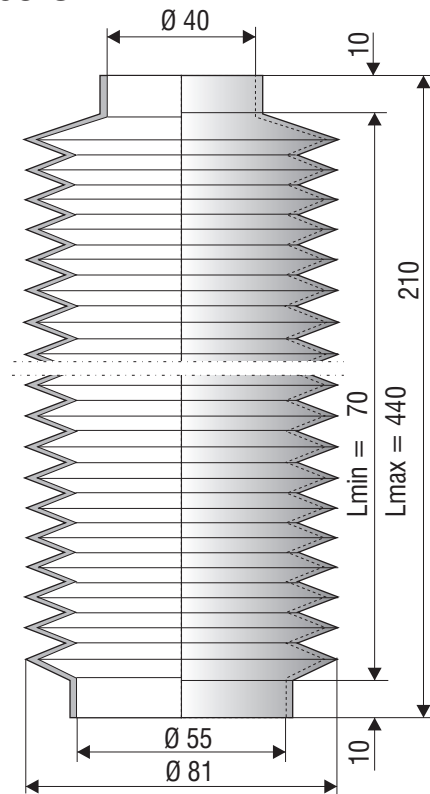
F 3053 NBR



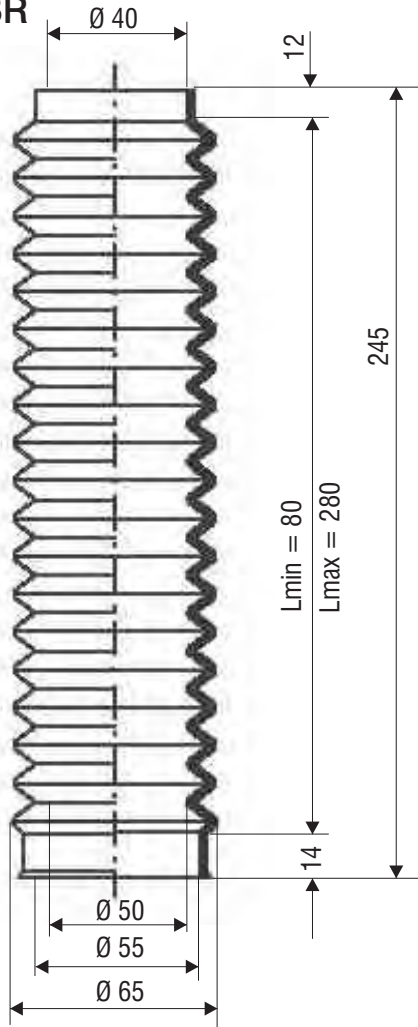
F 3063 NBR



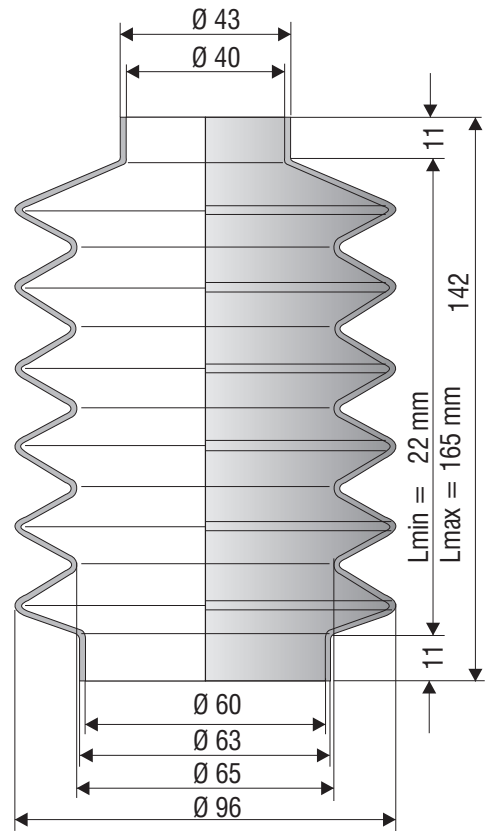
F 1105 CR



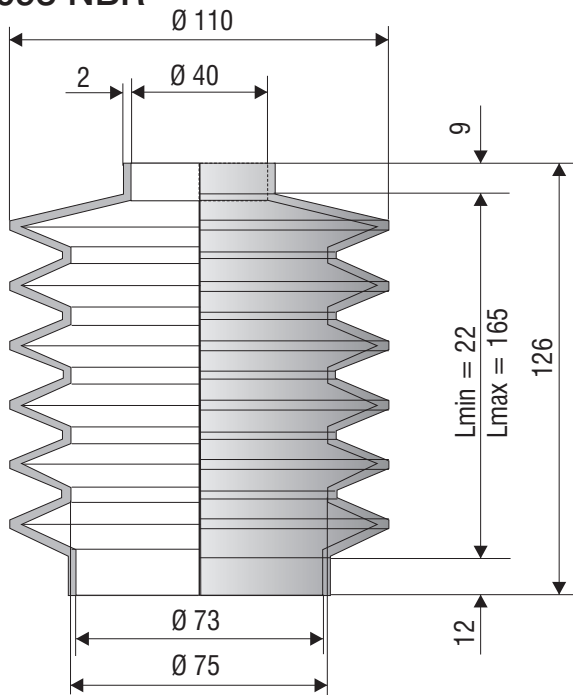
F 3048 NBR



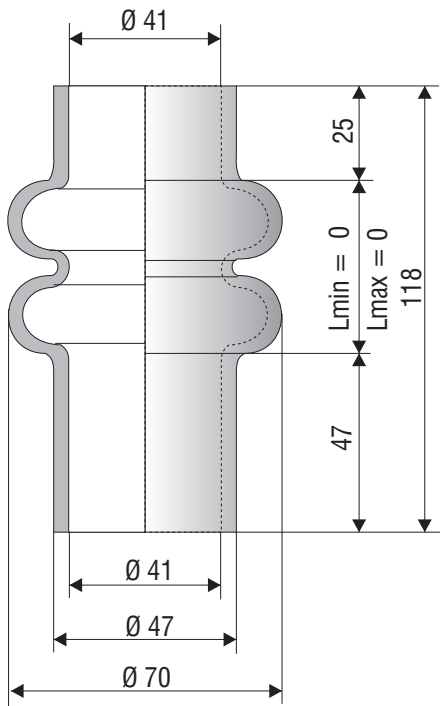
F 2077 NBR



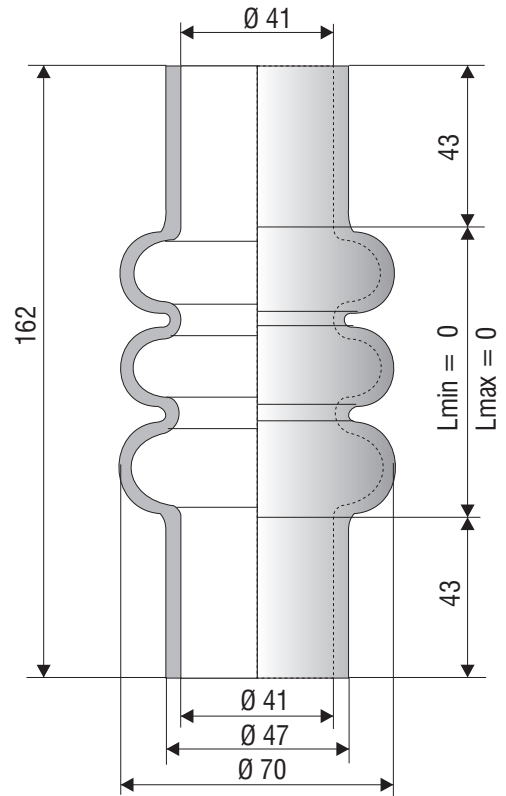
F 2093 NBR



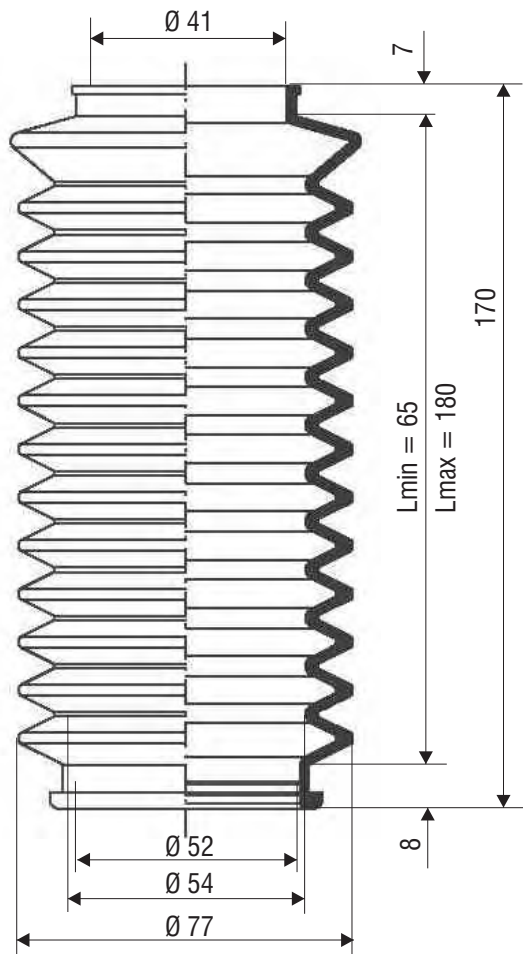
F 1002 NBR



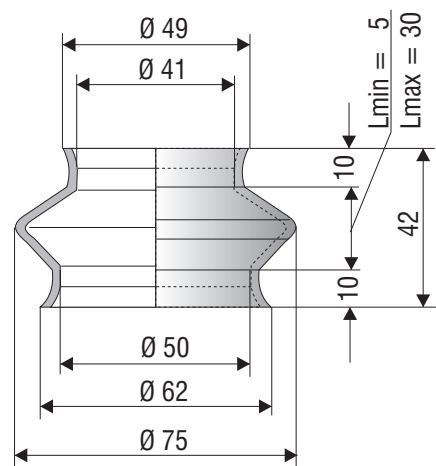
F 1005 NBR



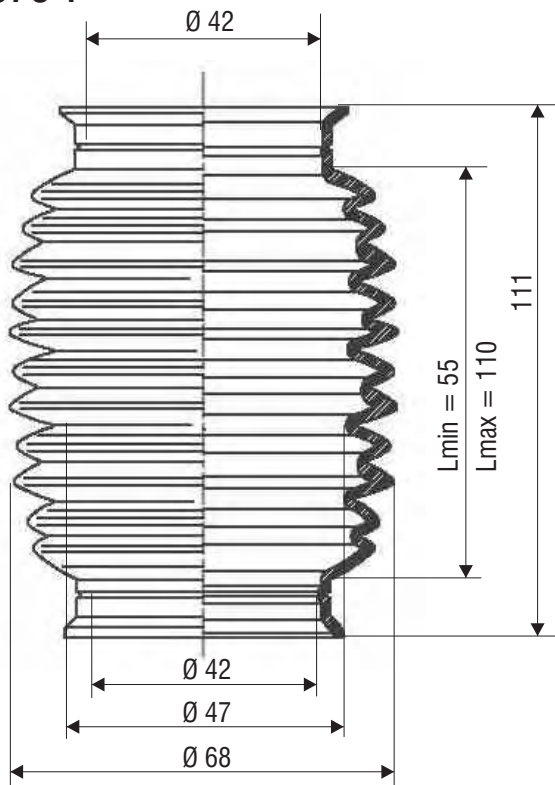
F 3029 NBR



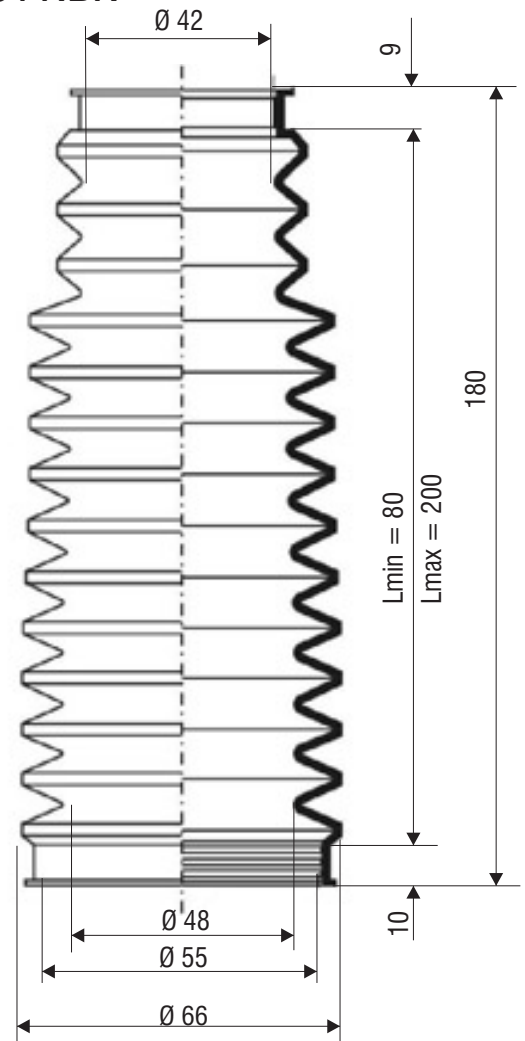
F 2054 NBR



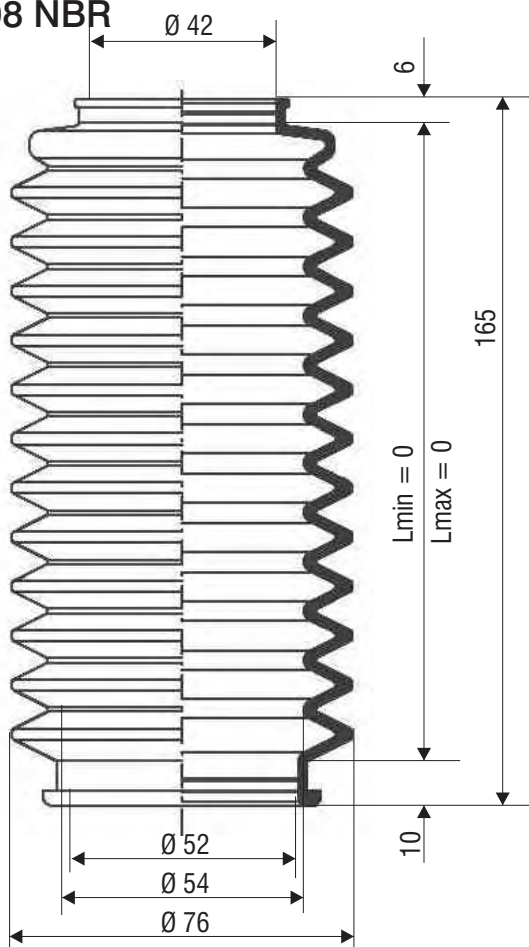
F 3076 T



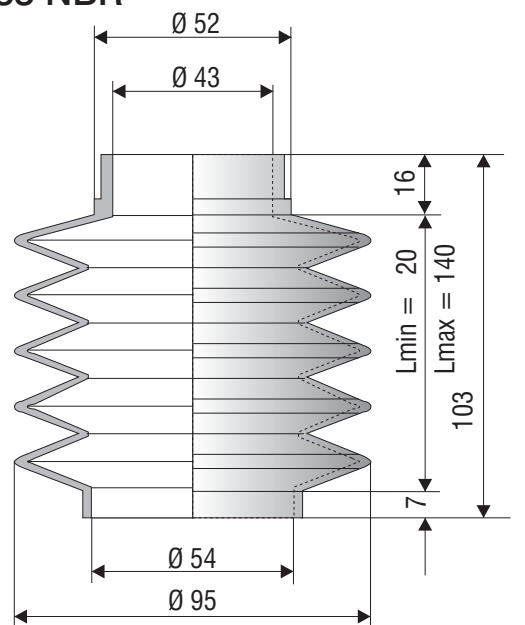
F 3064 NBR

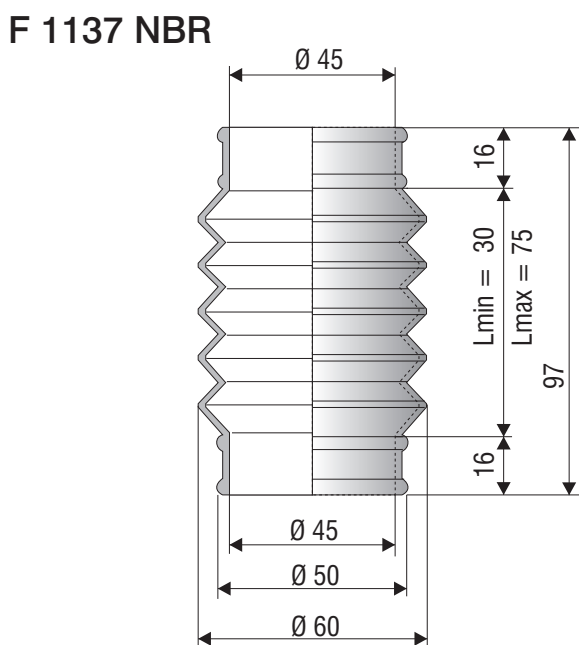
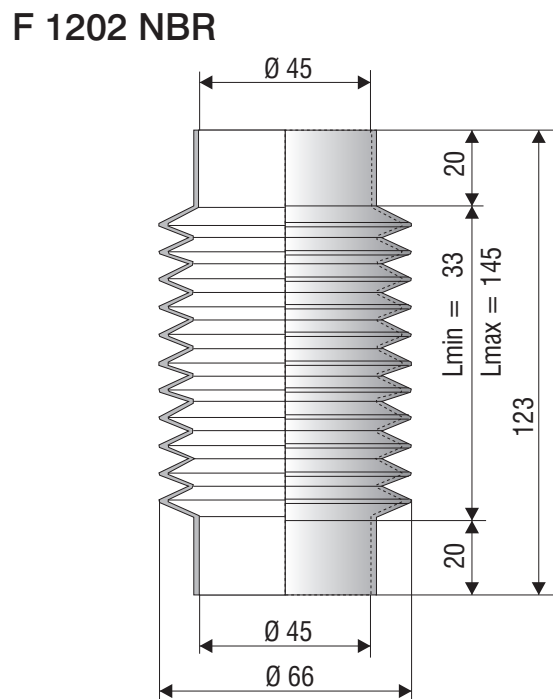
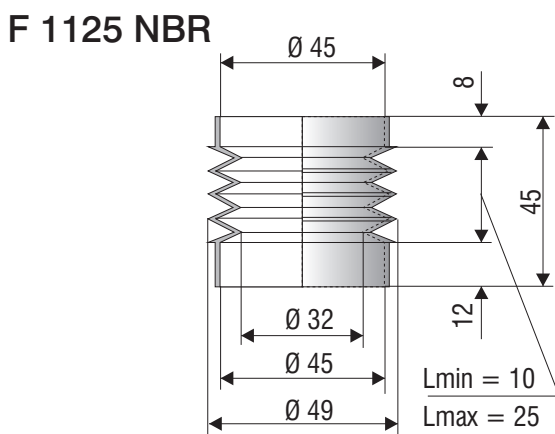
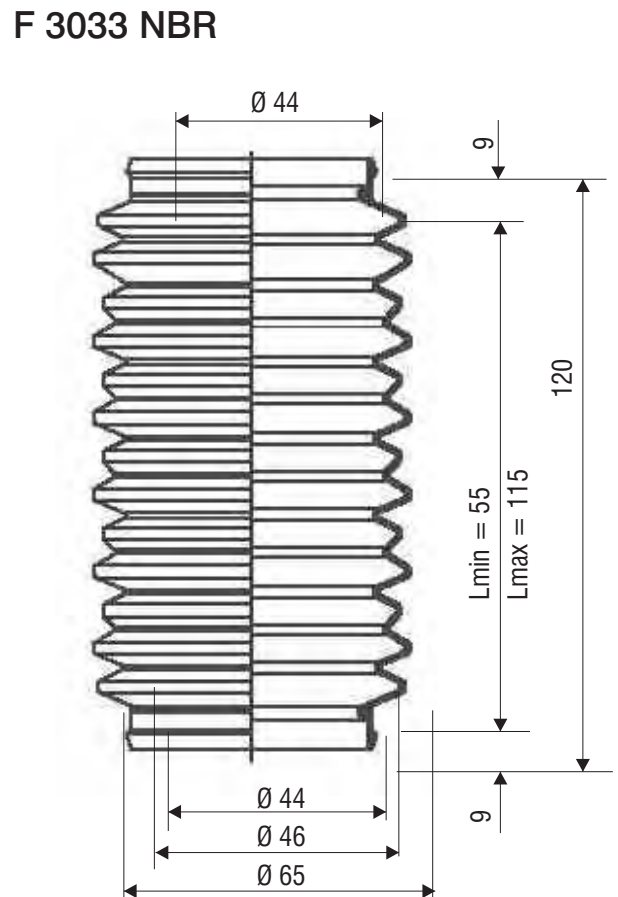
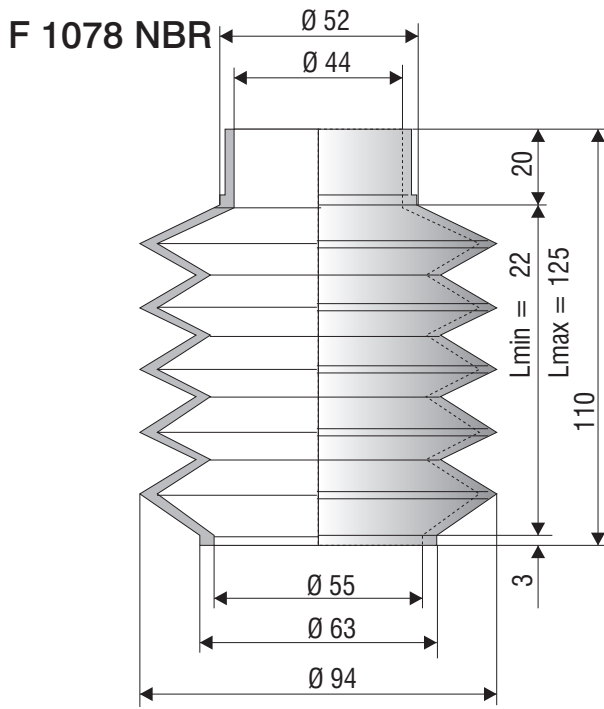


F 3008 NBR

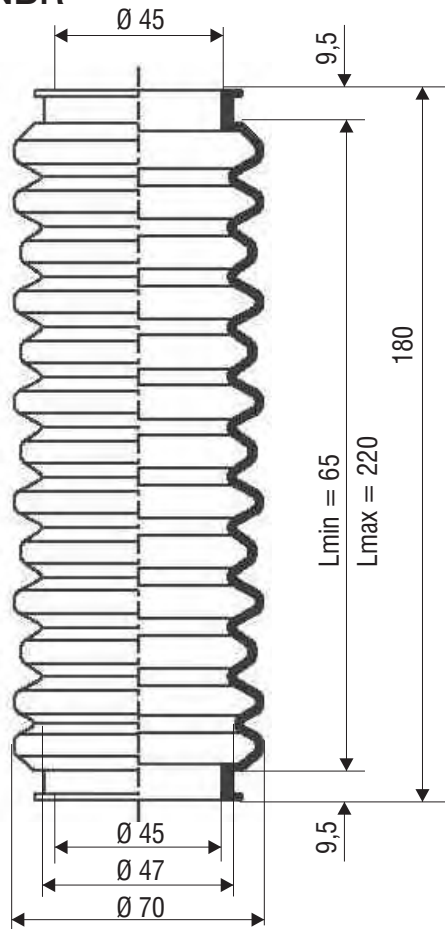


F 1083 NBR

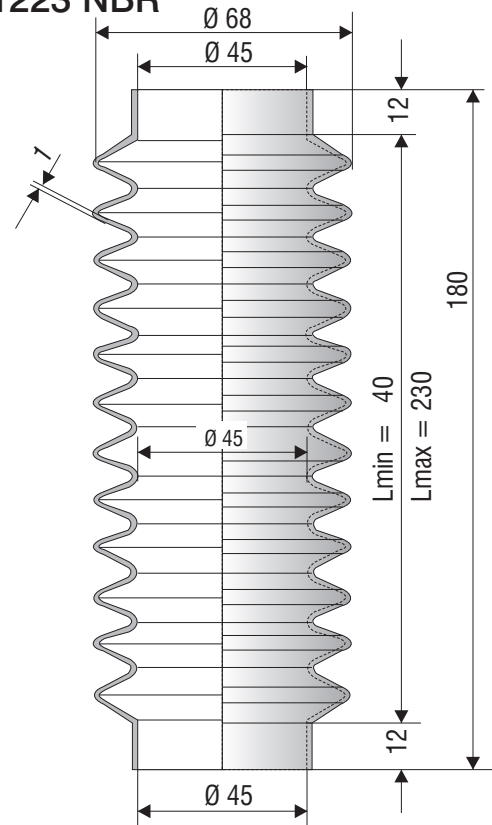




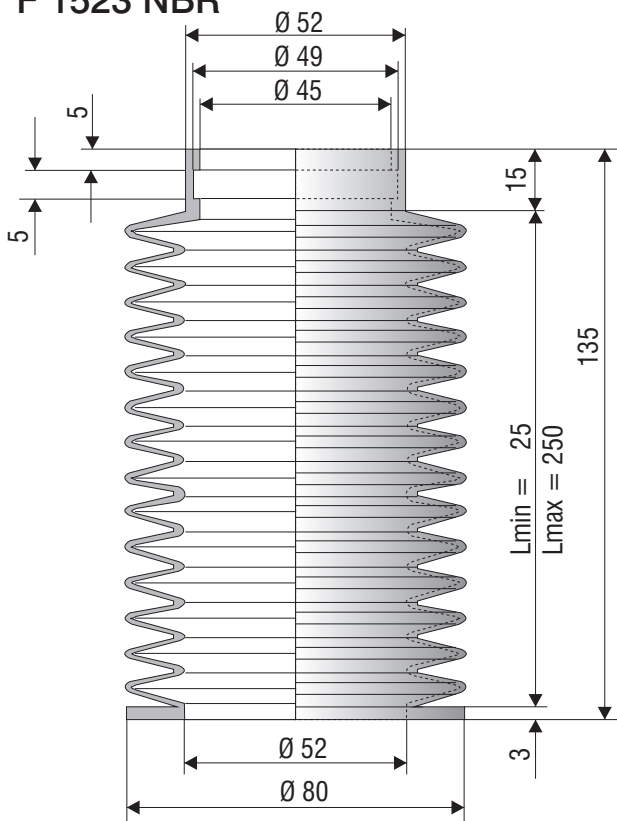
F 3047 NBR



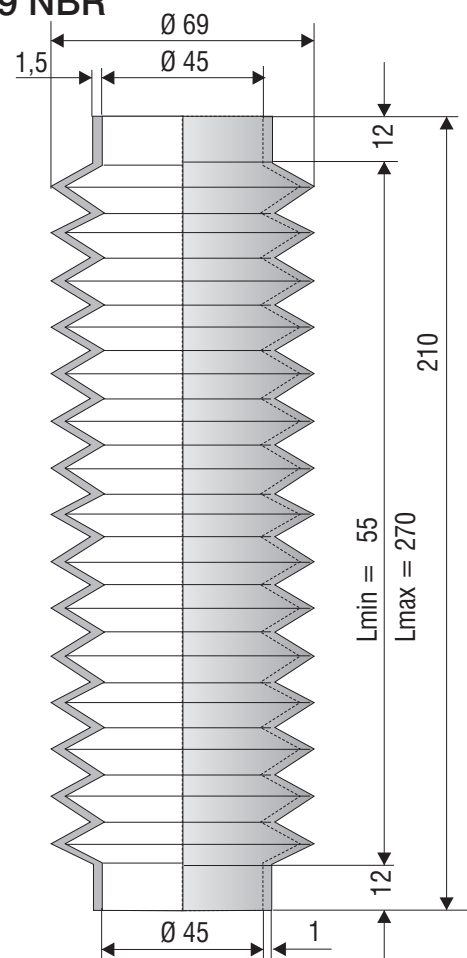
F 1223 NBR



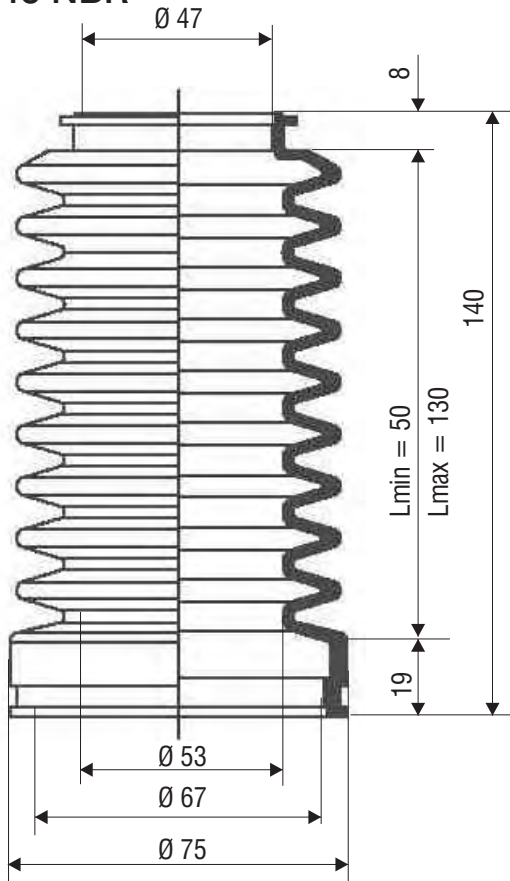
F 1523 NBR



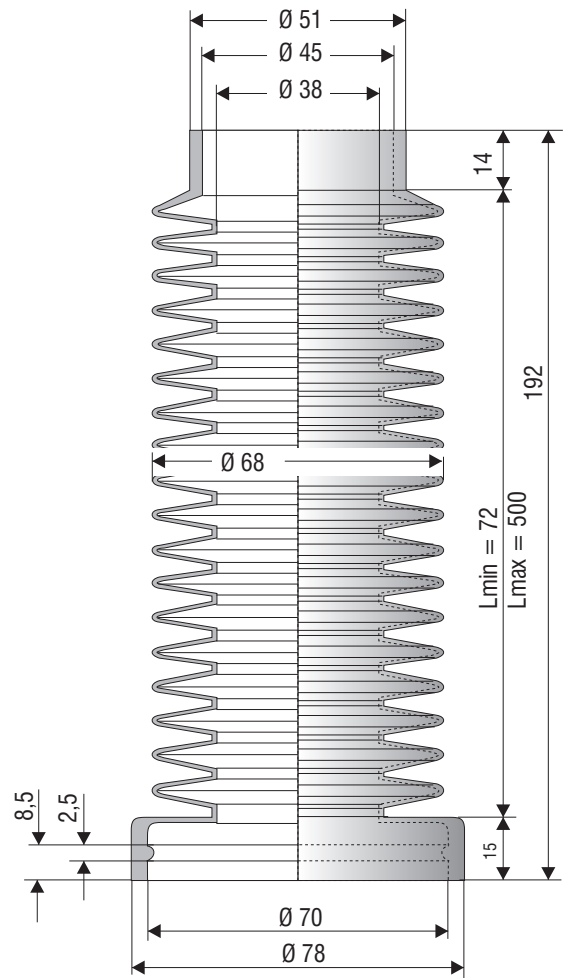
F 1229 NBR



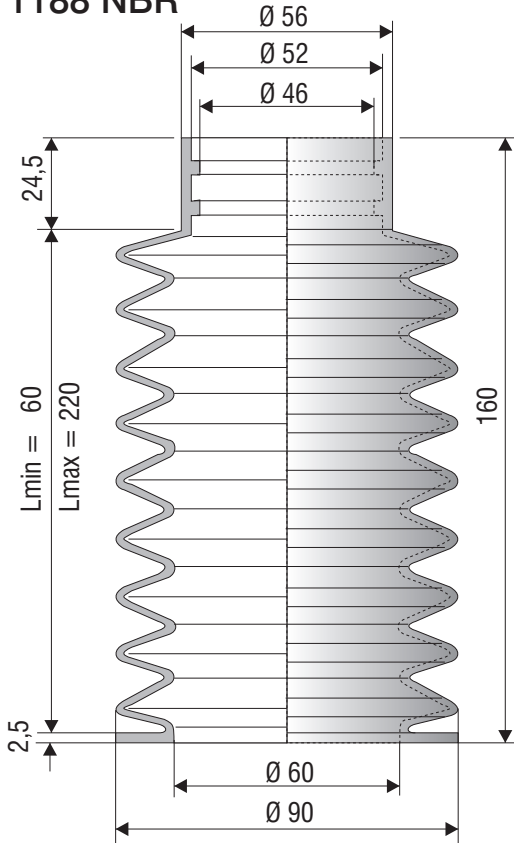
F 3046 NBR



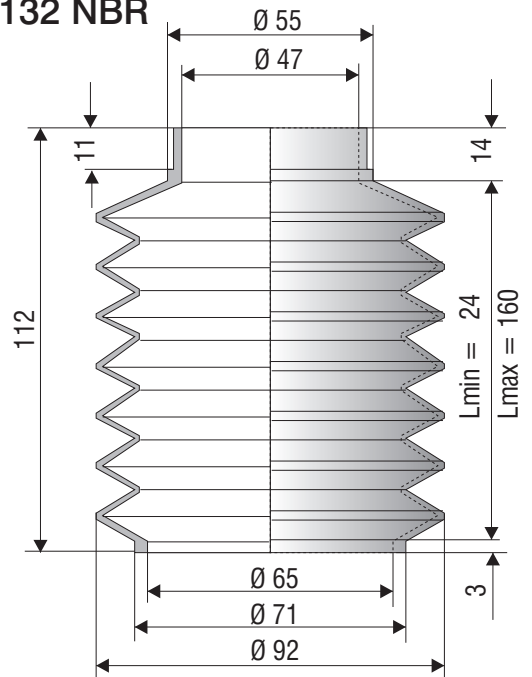
F 1522 NBR



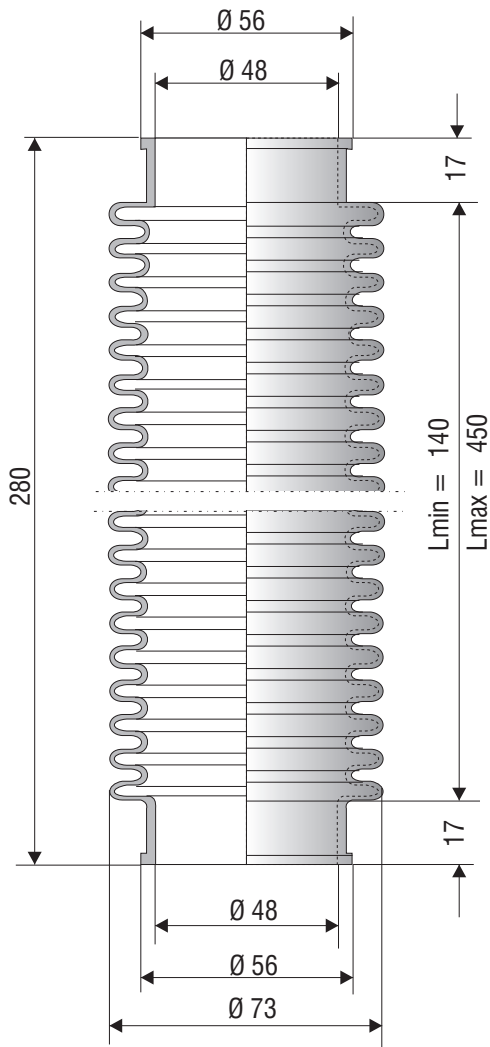
F 1188 NBR



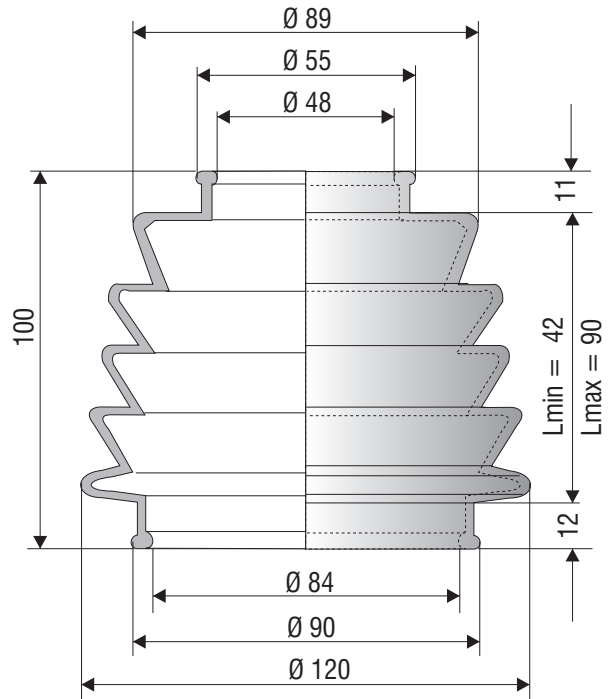
F 1132 NBR



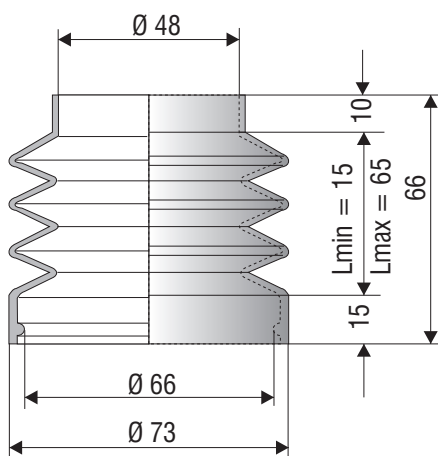
F 1123 NBR



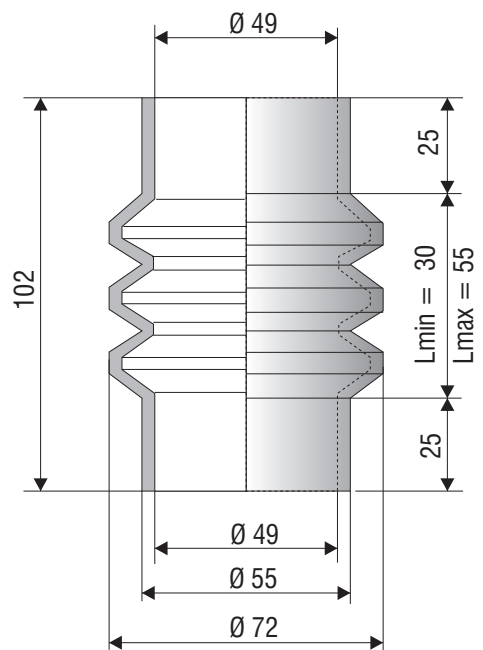
F 1030 NBR



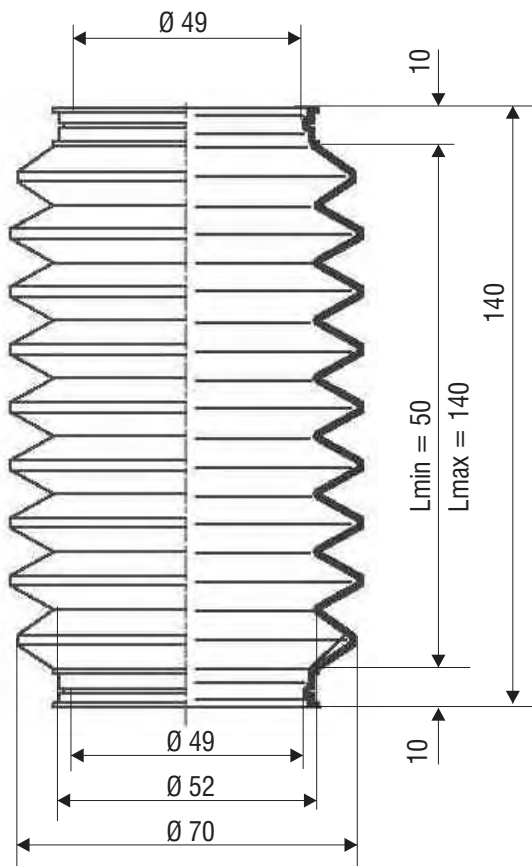
F 1025 NBR



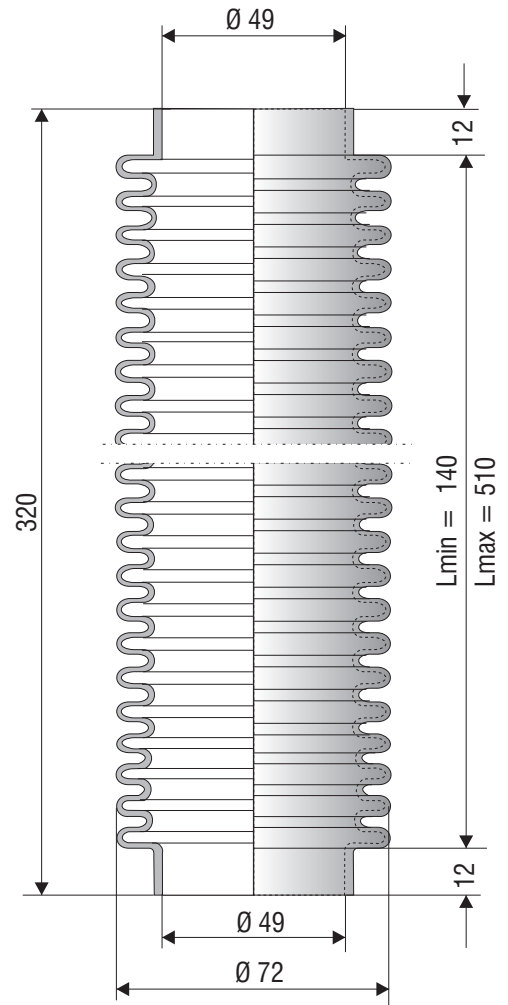
F 1173 NBR



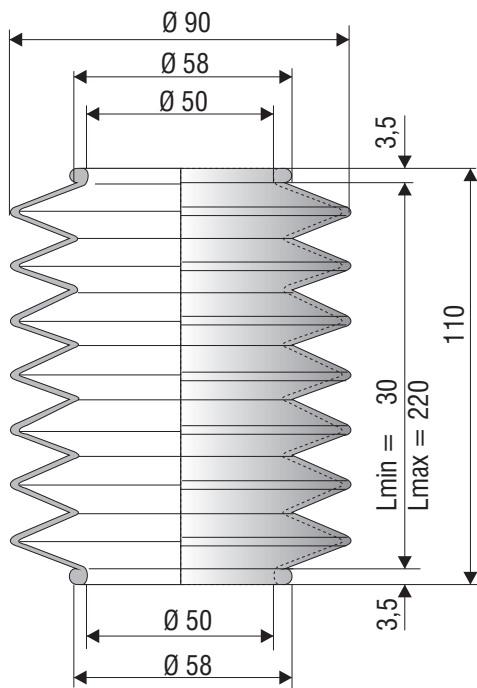
F 3071 T



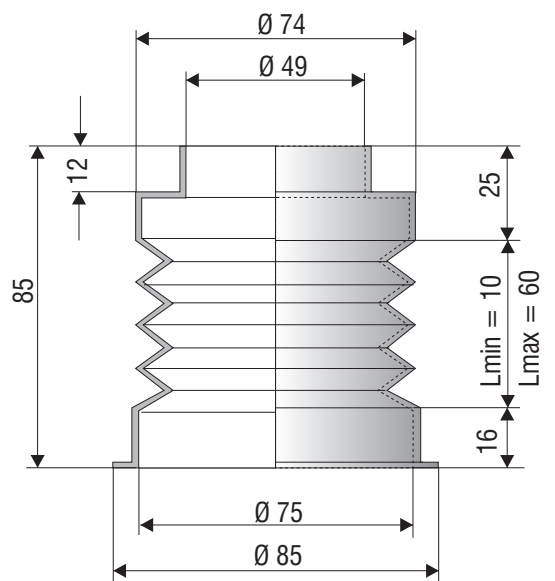
F 1126 NBR



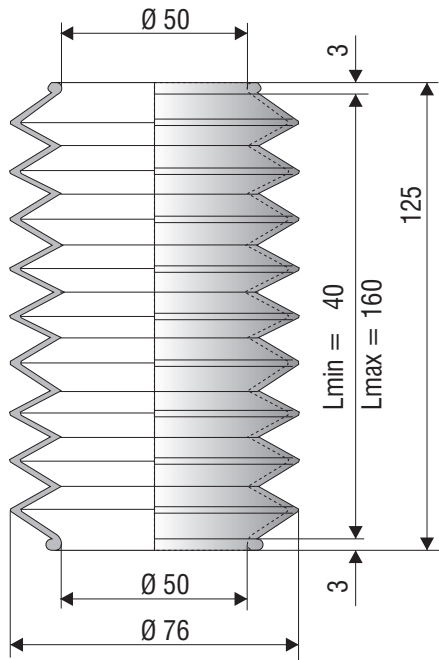
F 1525 NBR



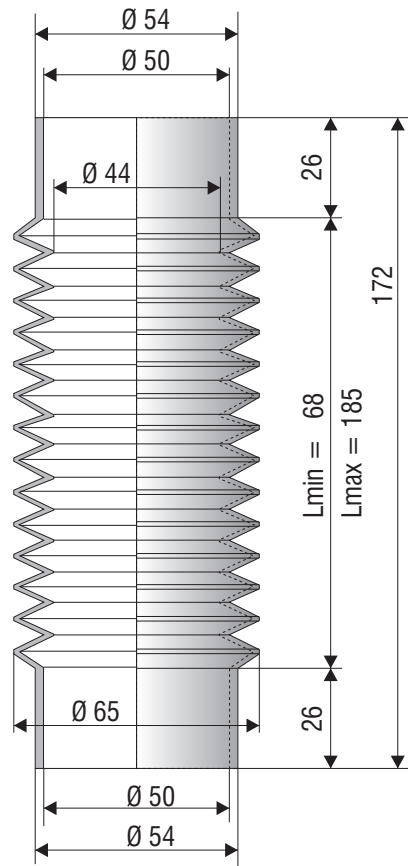
F 1160 NBR



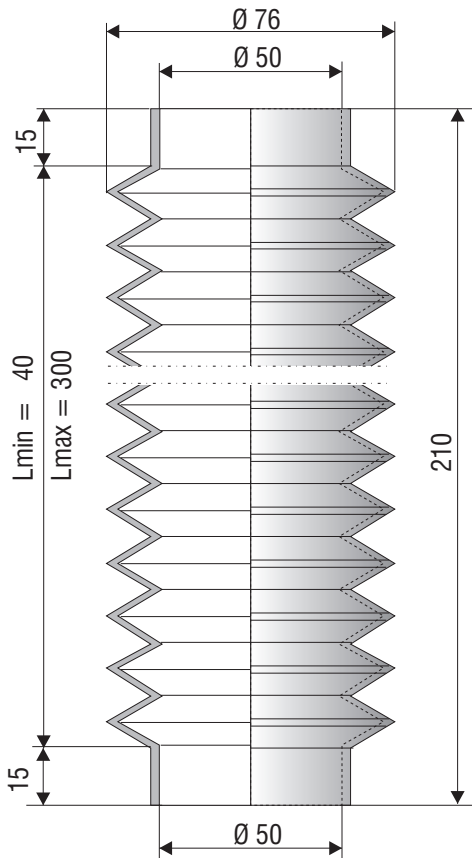
F 1205 NBR



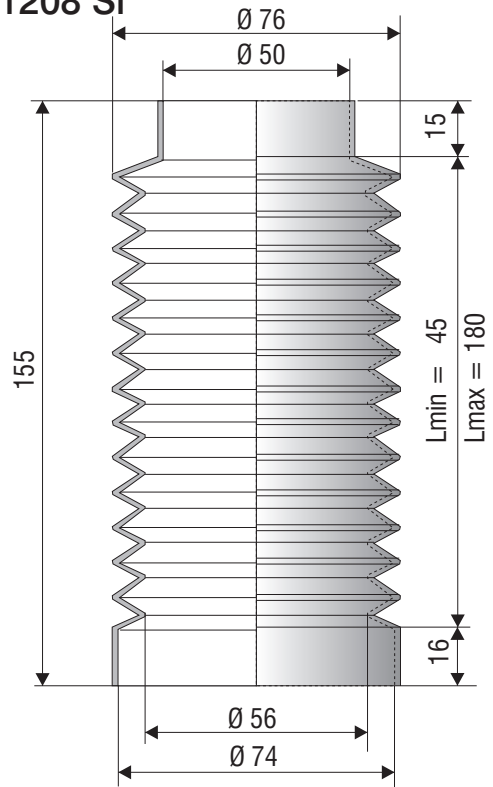
F 1112 NBR



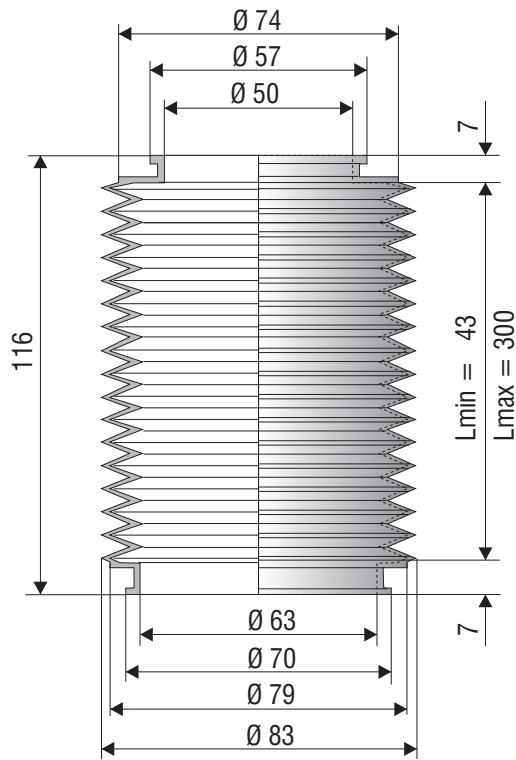
F 1141 NBR



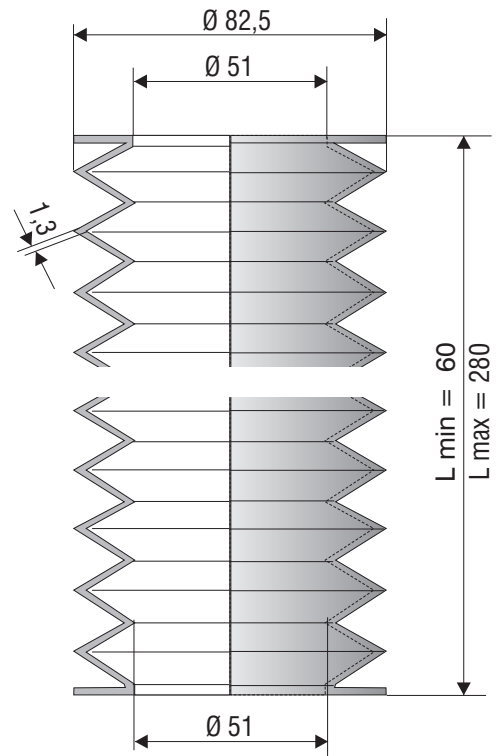
F 1208 Si



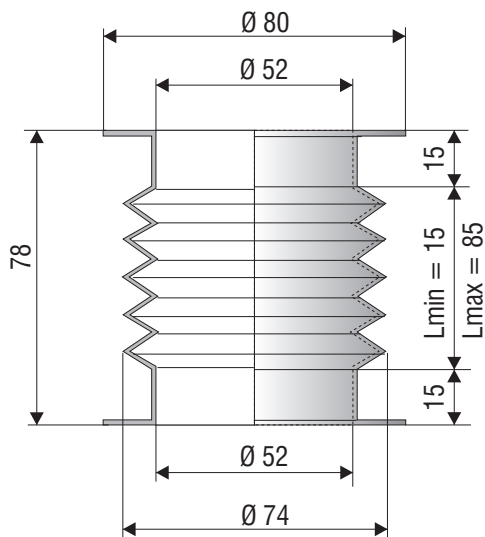
F 1055 NBR



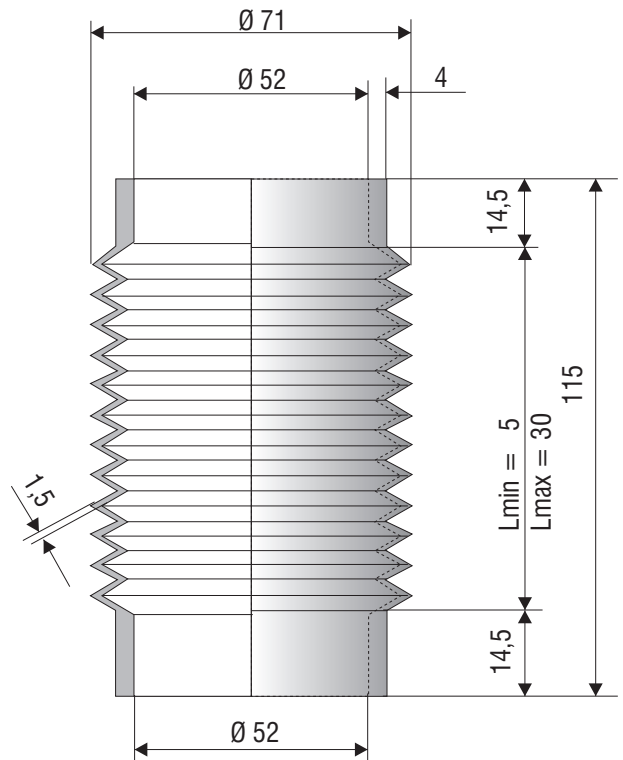
F 1245 NBR



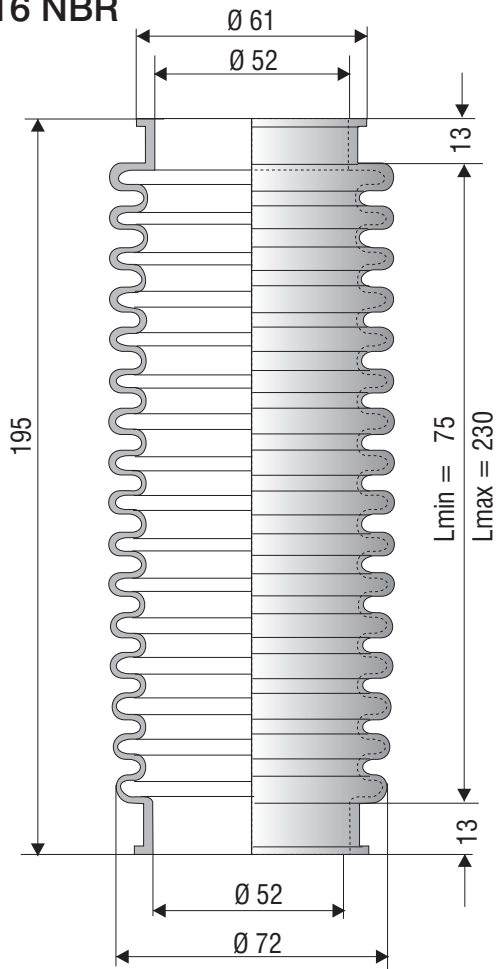
F 1191 NBR



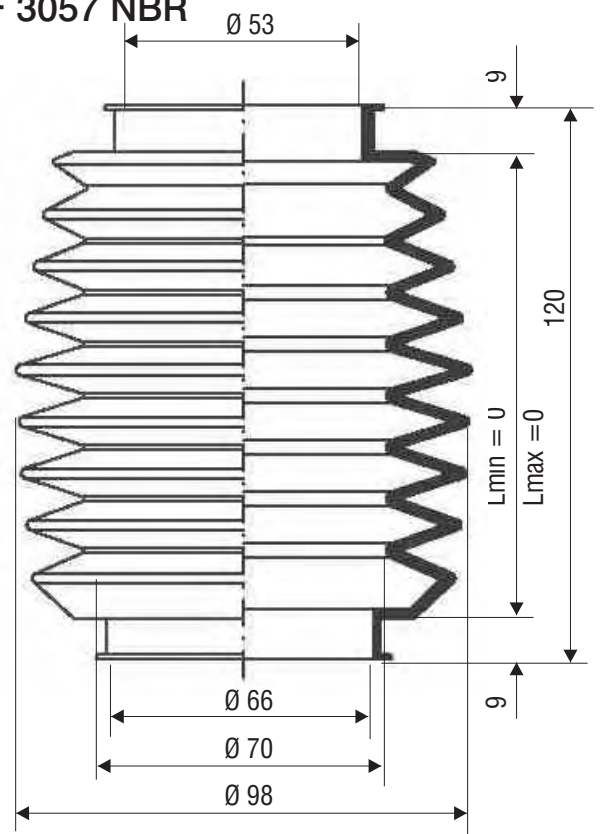
F 2015 NBR



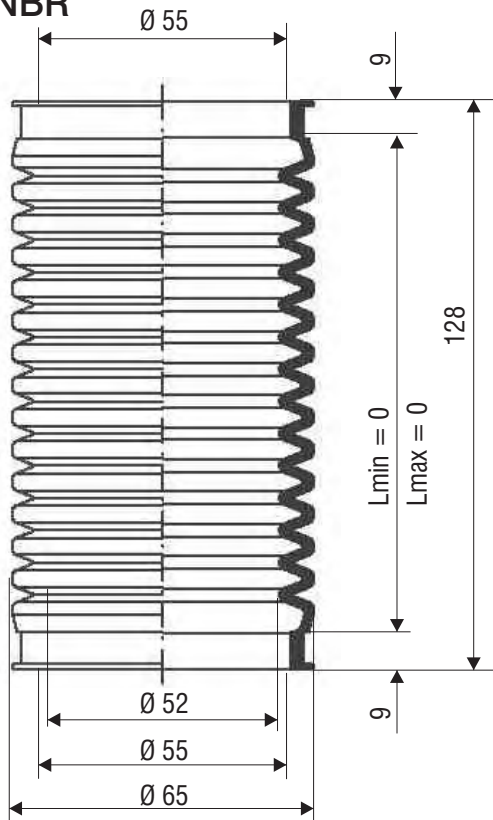
F 1016 NBR



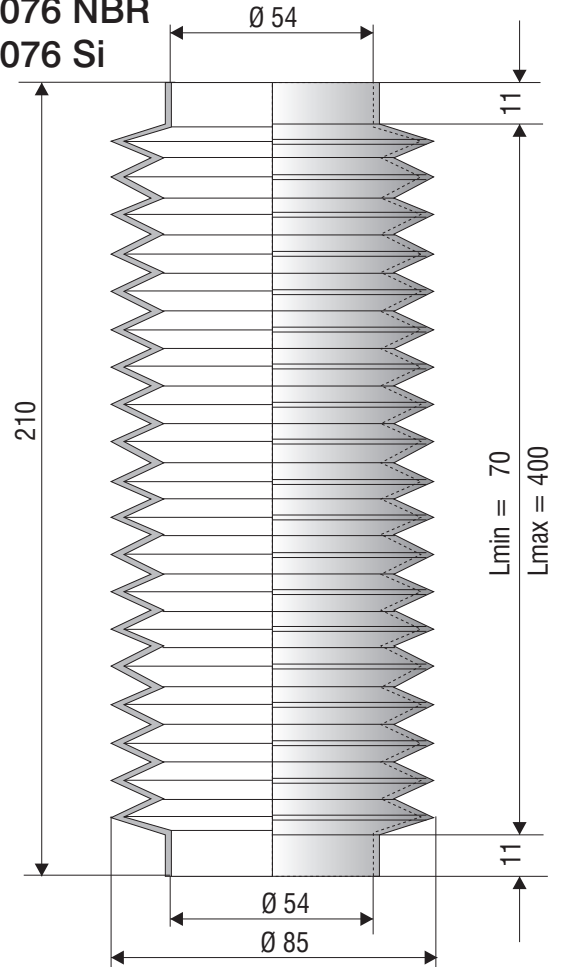
F 3057 NBR



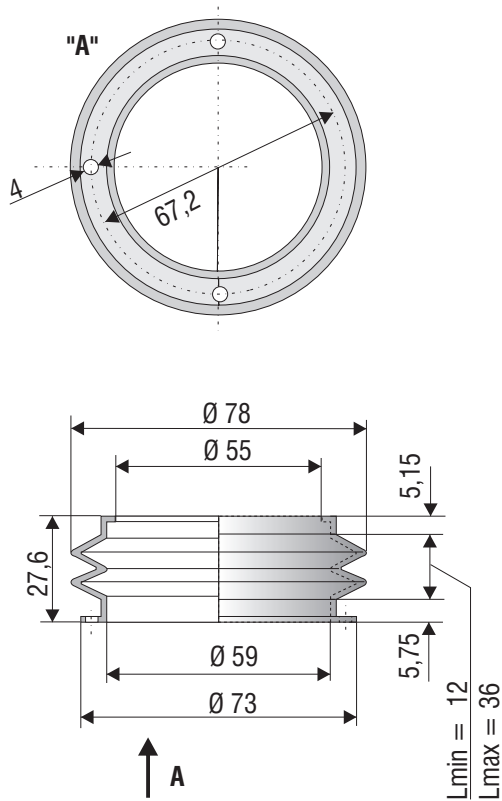
F 3015 NBR



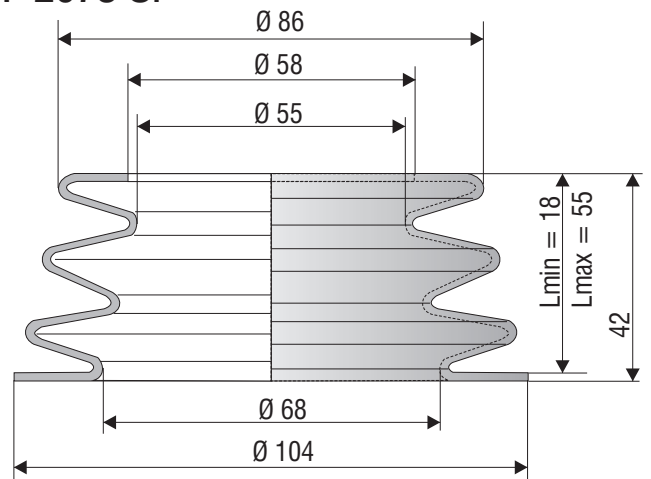
F 1076 NBR
F 1076 Si



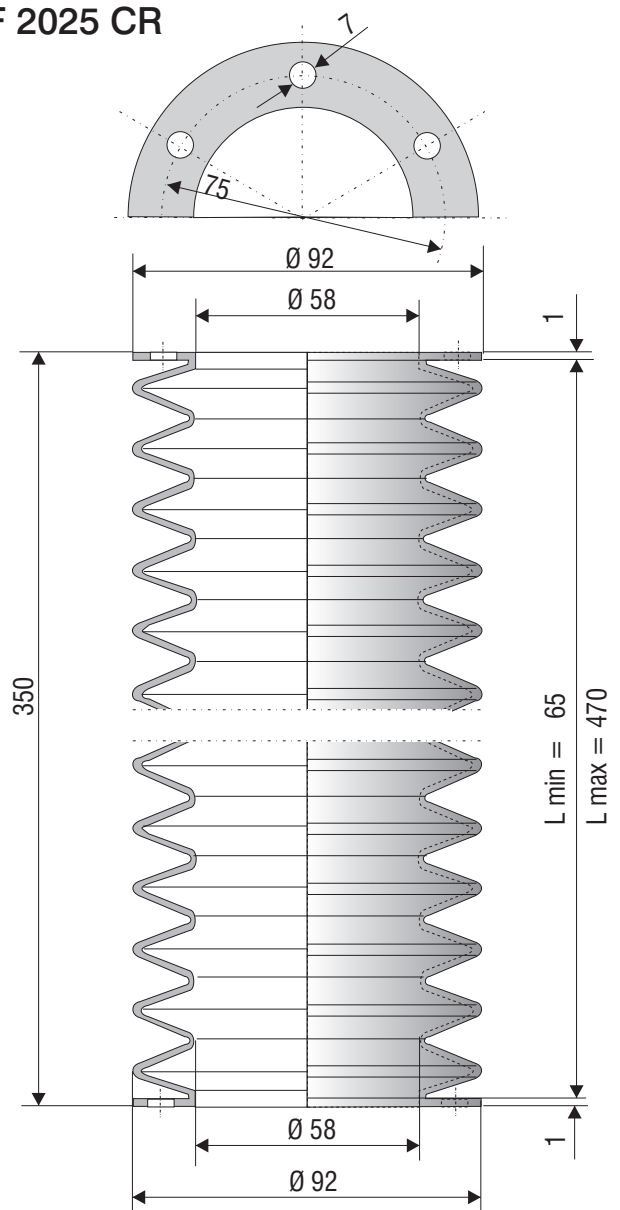
F 2031 Si-spez.



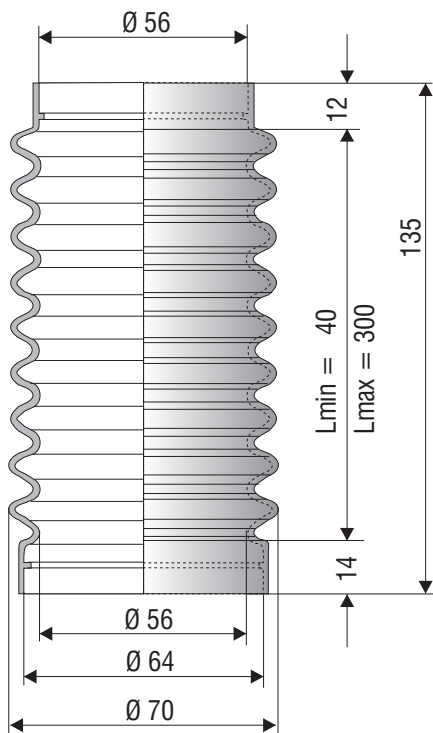
F 2078 Si



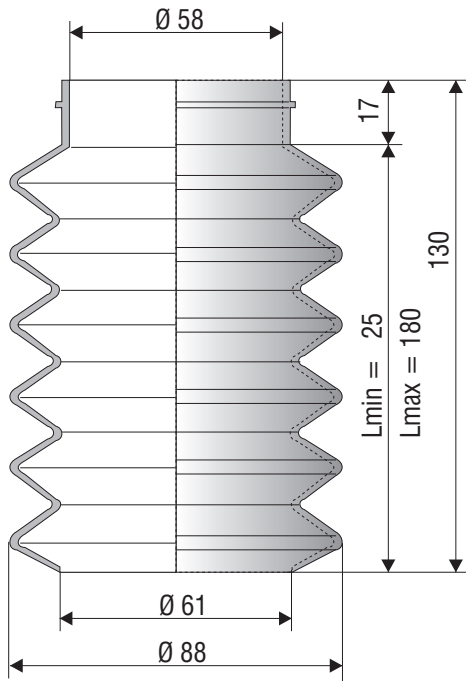
F 2025 CR



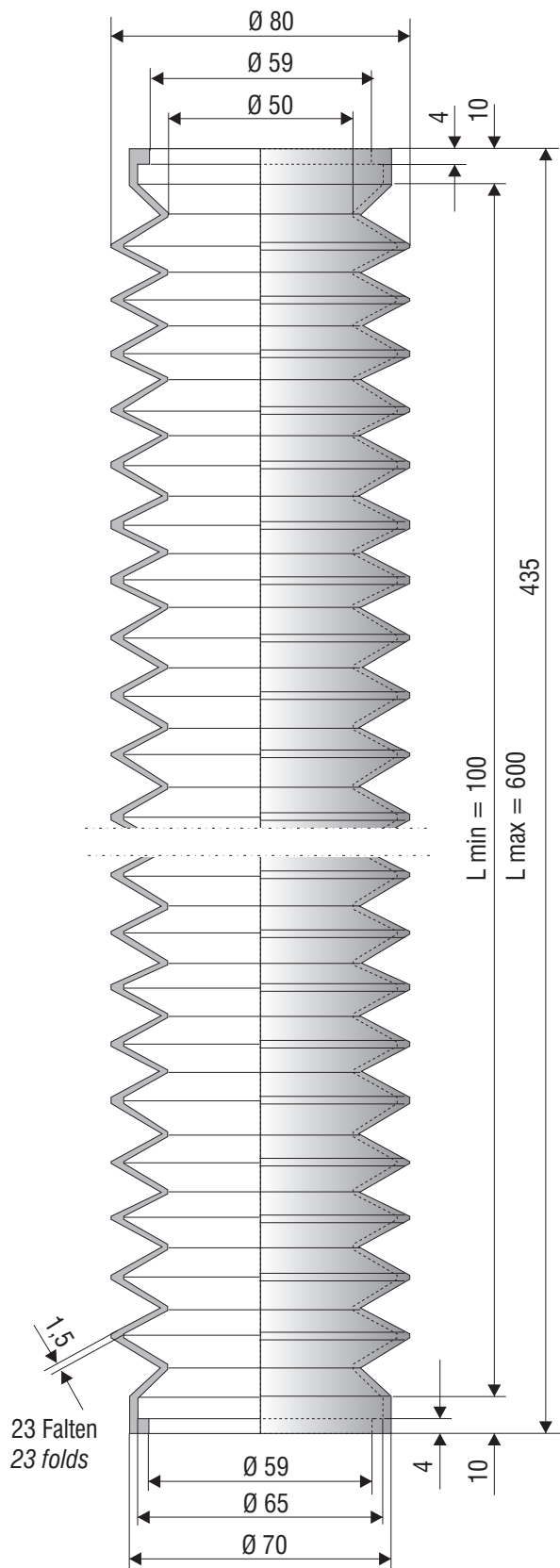
F 1182 NBR



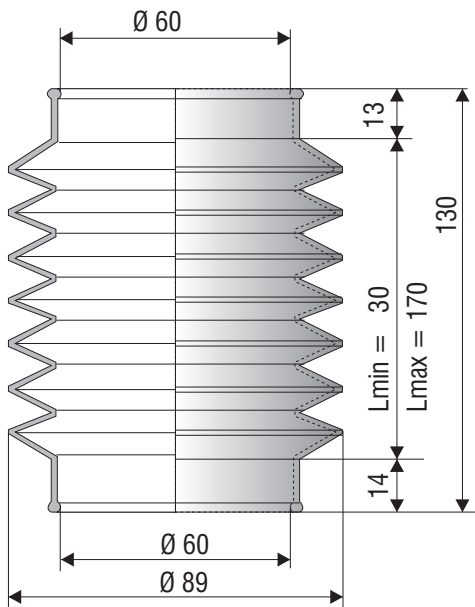
F 1021 NBR



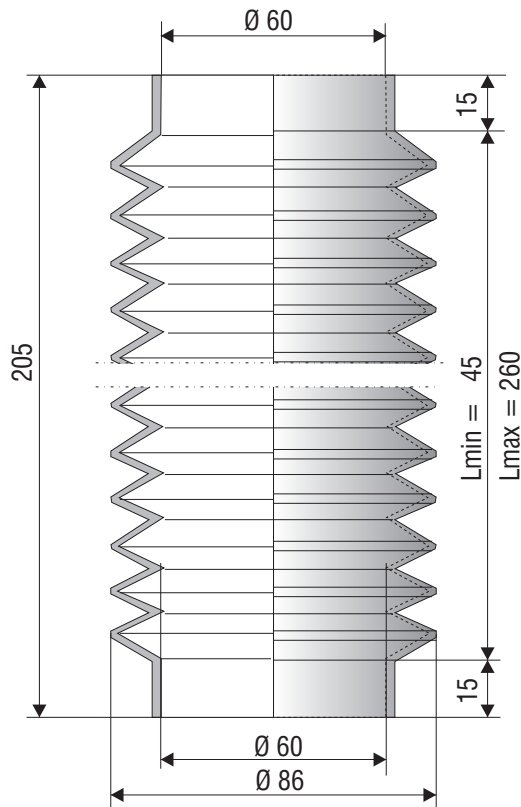
F 2053 NBR



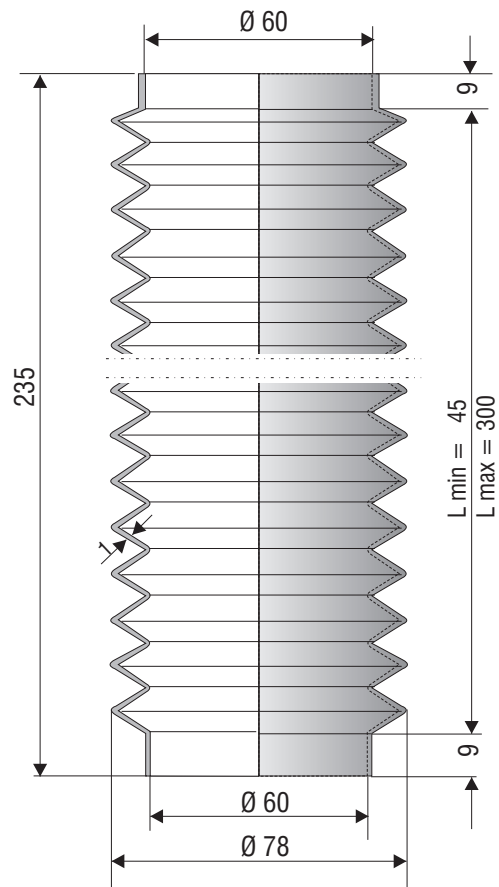
F 1027 NBR



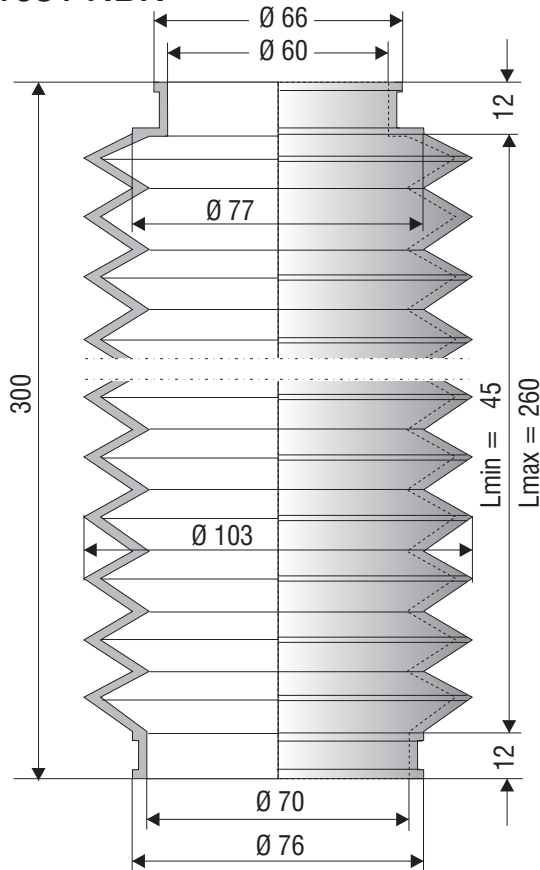
F 1207 NBR



F 2001 Si (rot/red)
F 2001 NBR
F 2001 EPDM



F 1031 NBR



F 2005 Si (rot/red)

