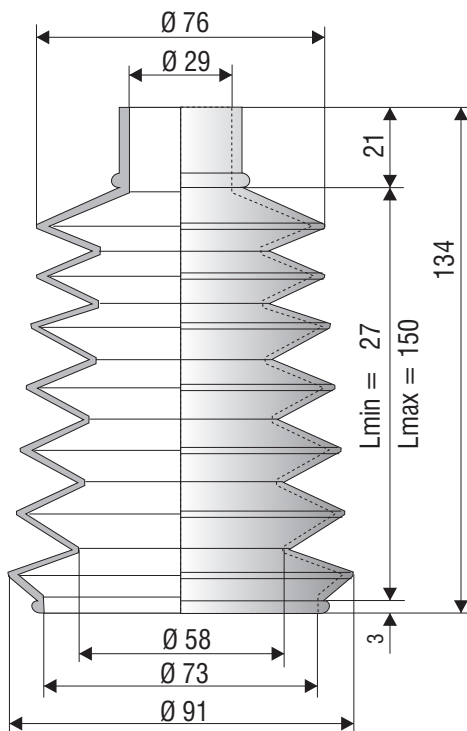
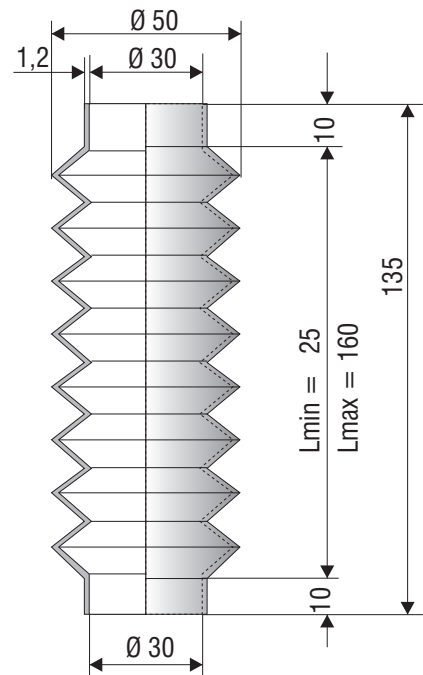


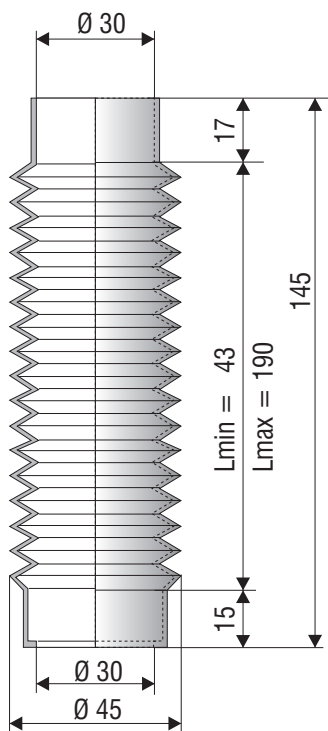
F 1062 NBR



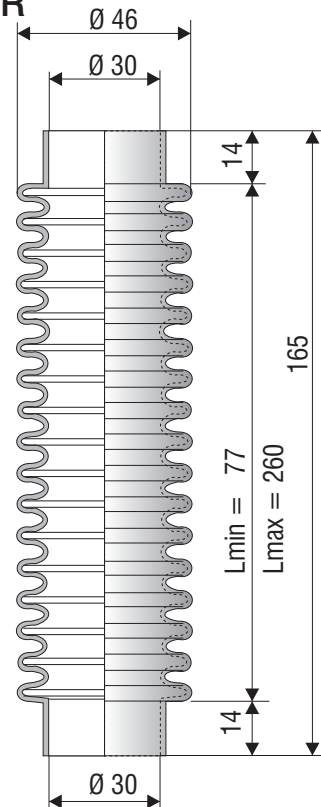
F 1128 NBR



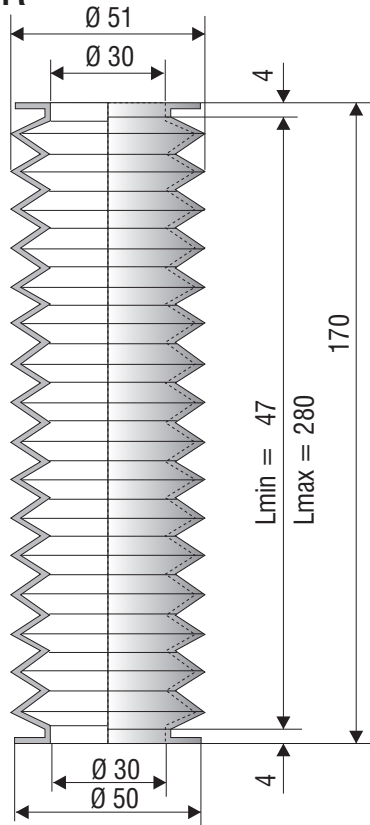
F 1073 NBR



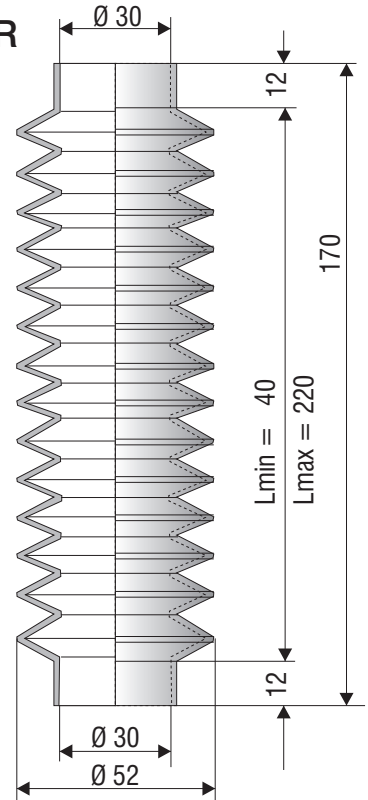
F 1114 NBR



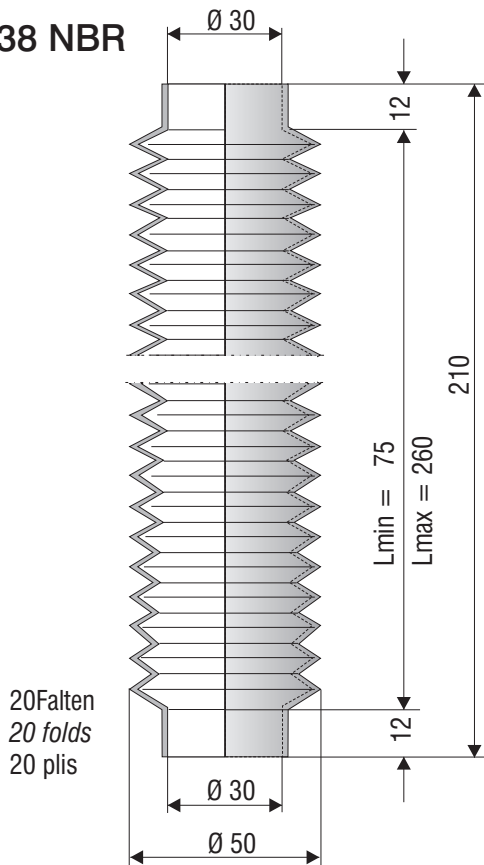
F 1127 NBR



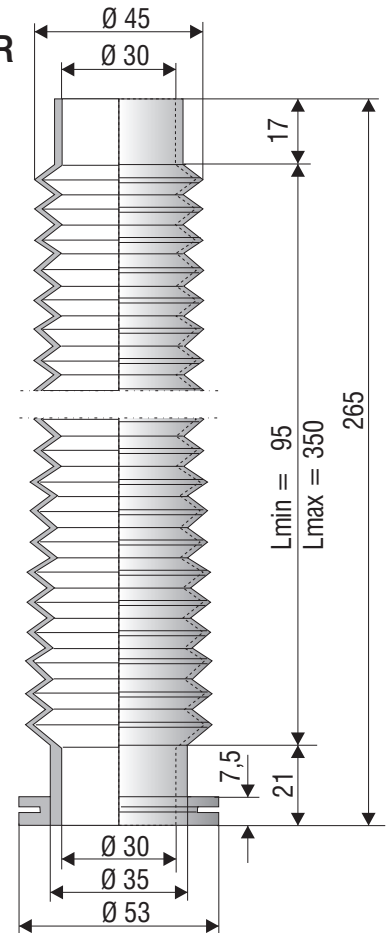
F 1210 NBR



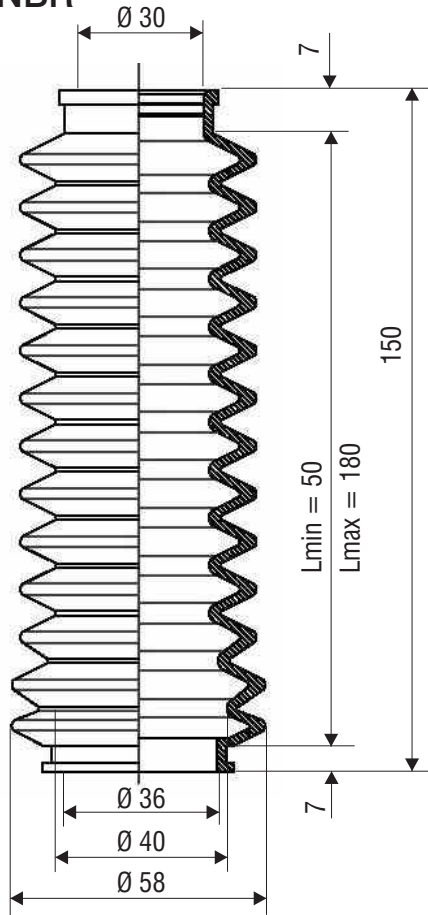
F 1238 NBR



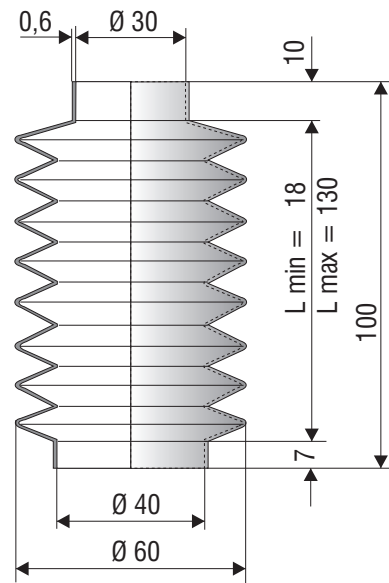
F 1517 NBR



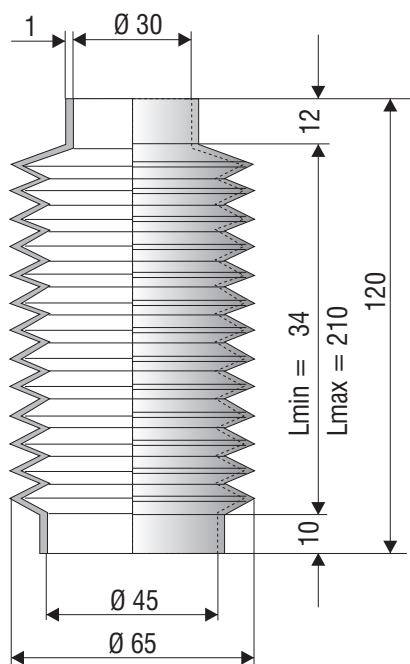
F 3039 NBR



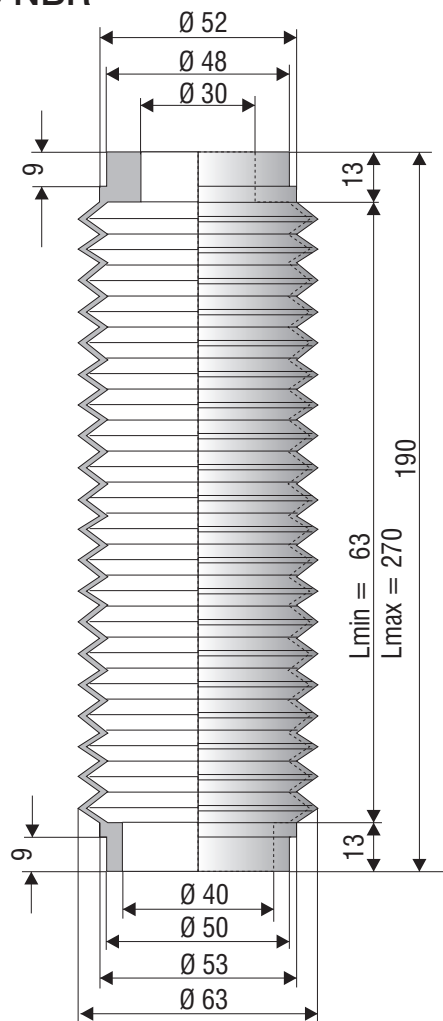
F 2050 NBR



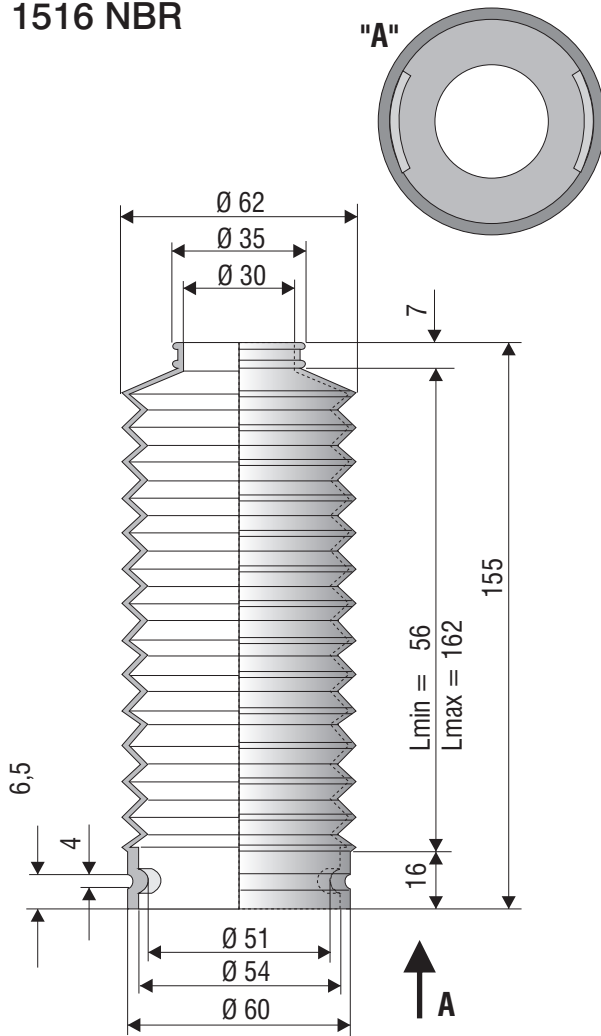
F 1103 NBR



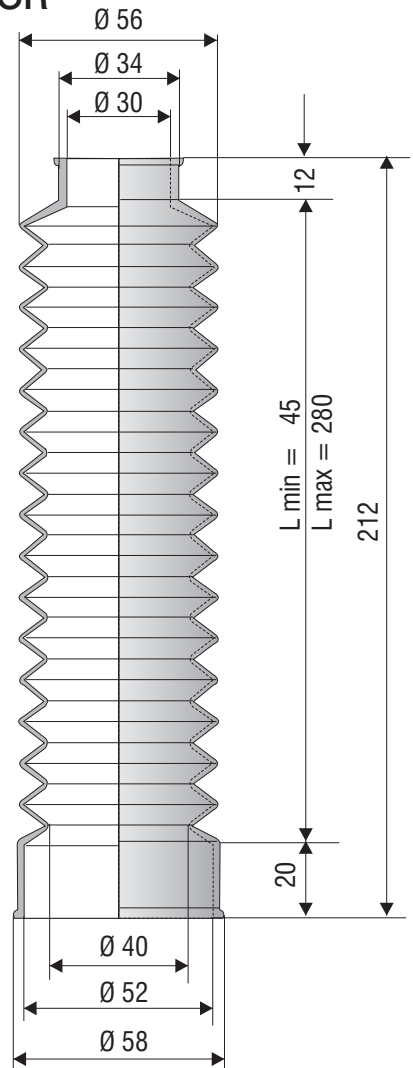
F 1515 NBR



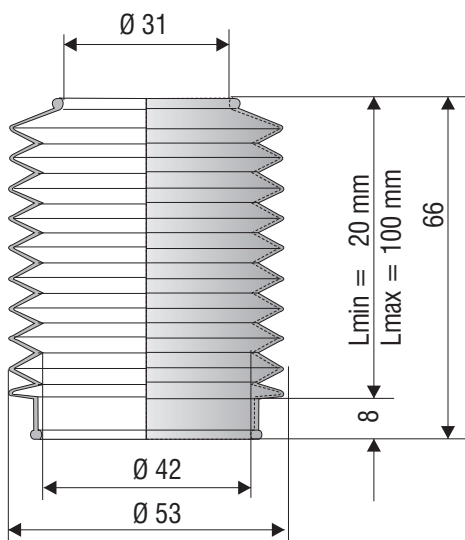
F 1516 NBR



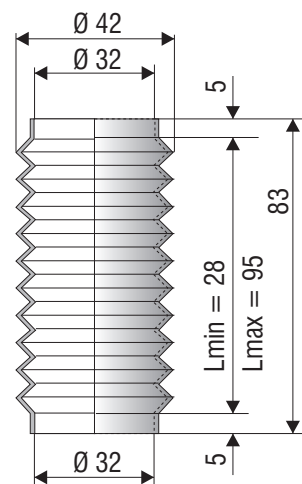
F 2086 CR



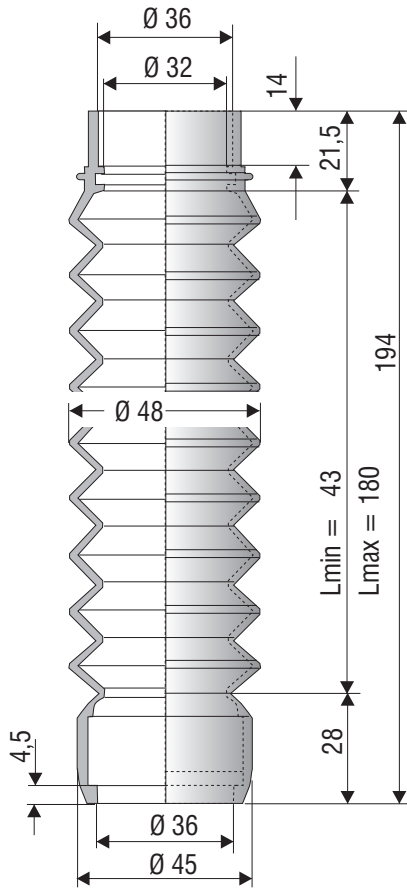
F 2071 NBR



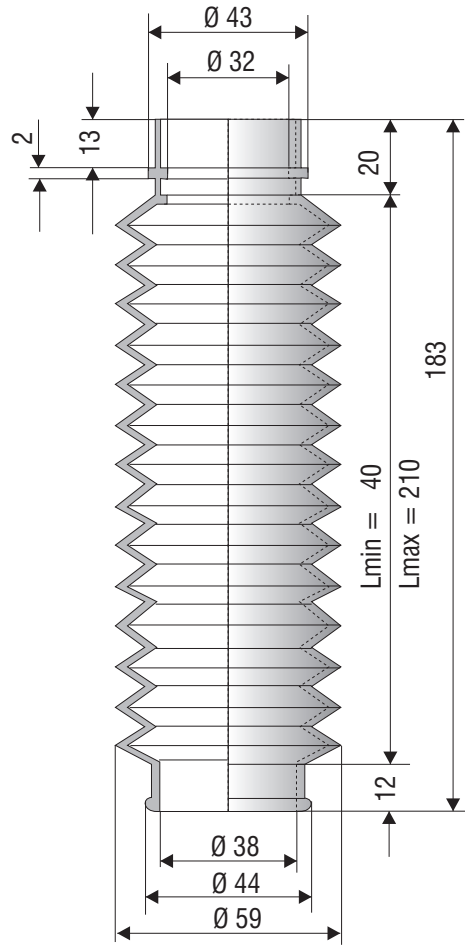
F 1119 NBR



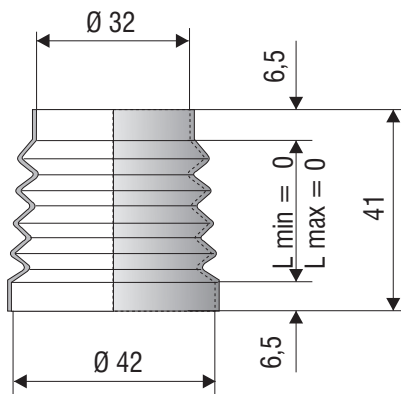
F 1057 NBR



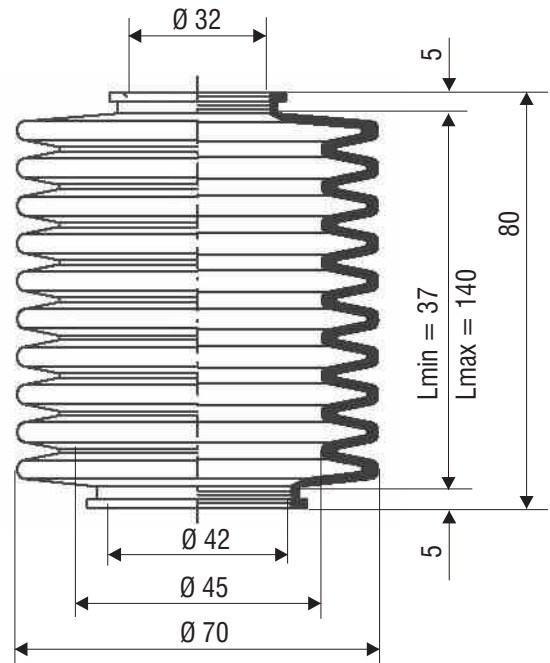
F 1058 NBR



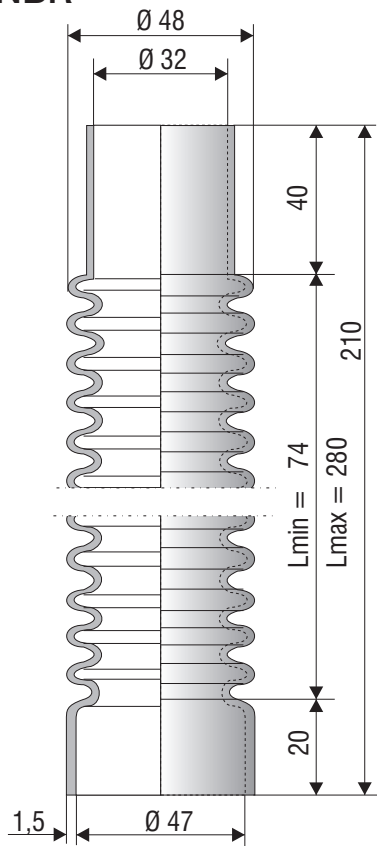
F 2013 NR



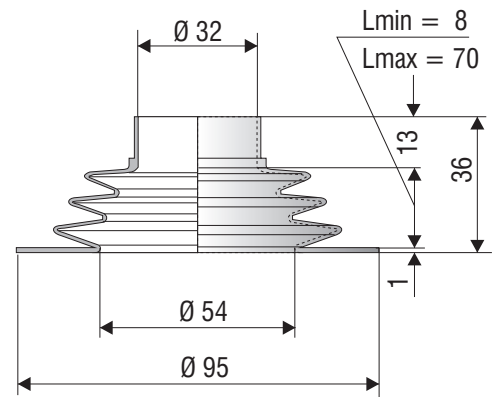
F 3004 NBR



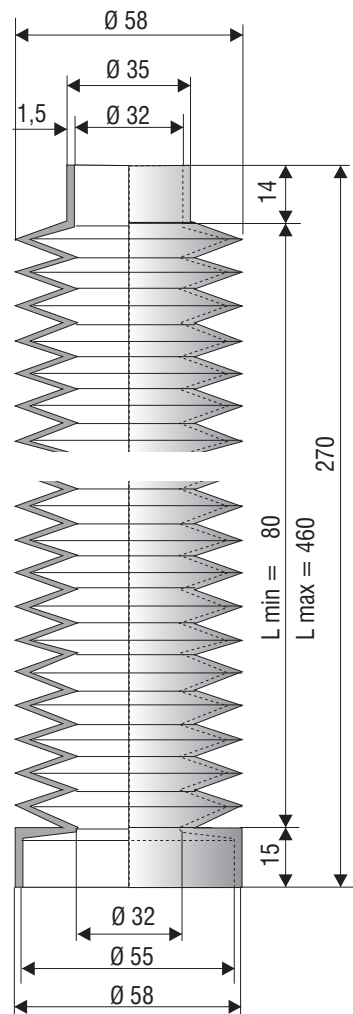
F 1115 NBR



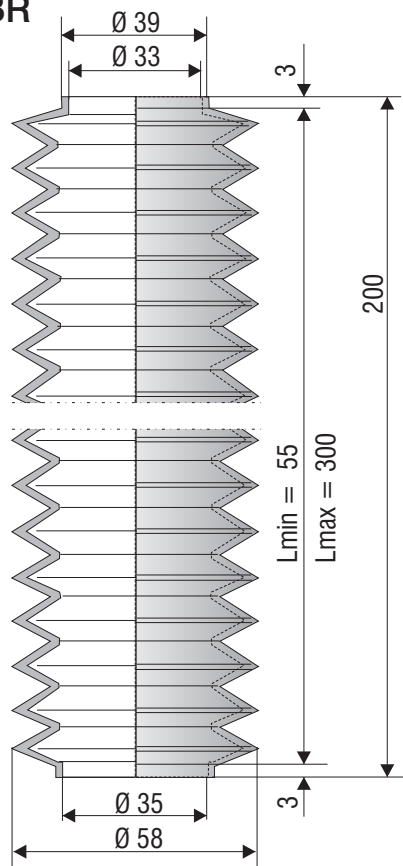
F 1099 NBR



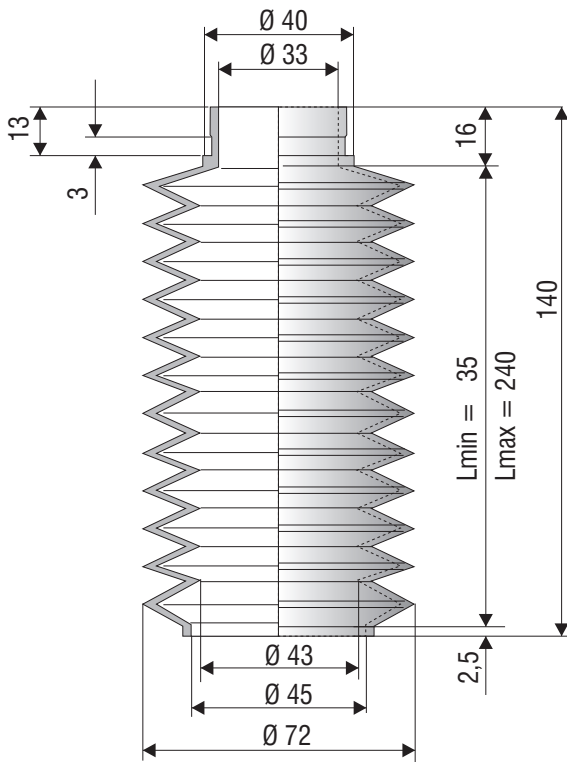
F 2029 NBR



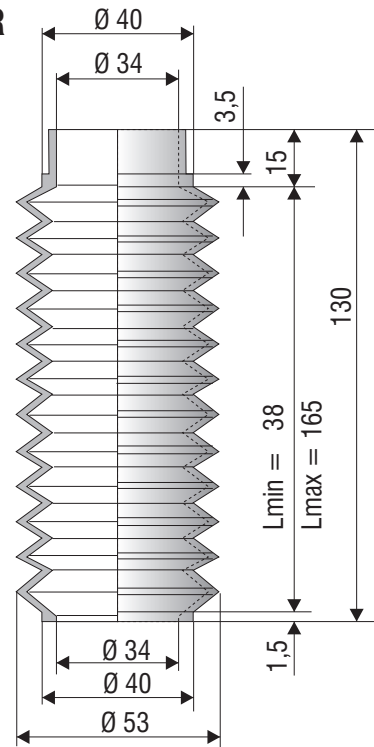
F 1206 NBR



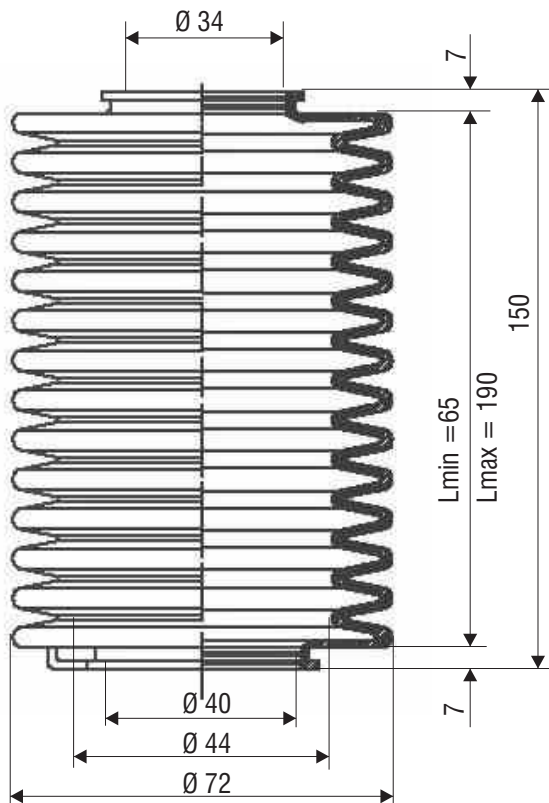
F 1075 NBR



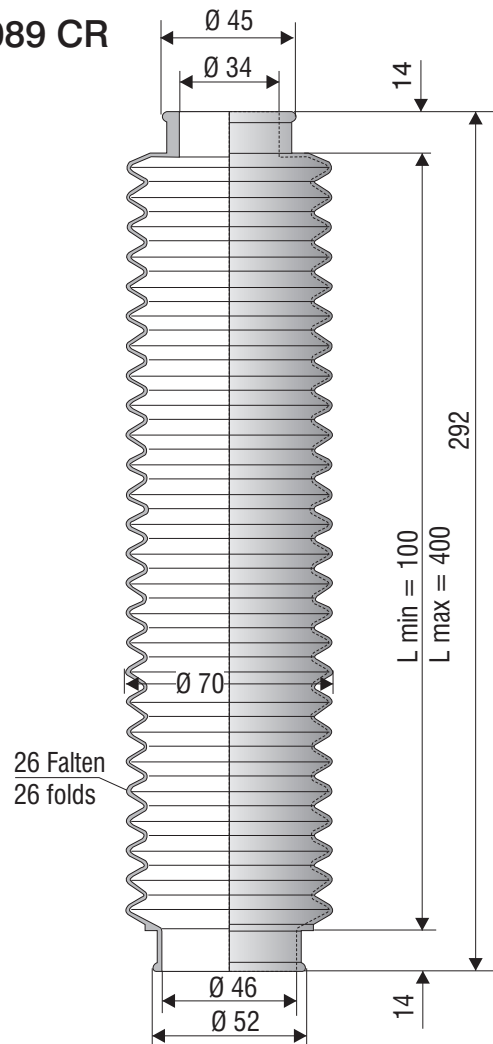
F 1072 NBR



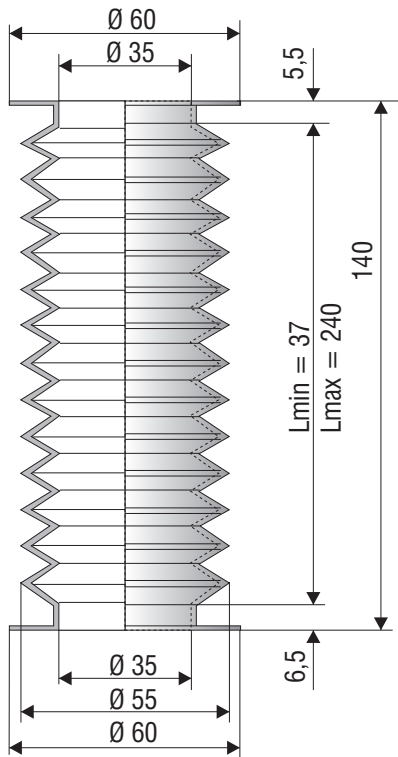
F 3032 NBR



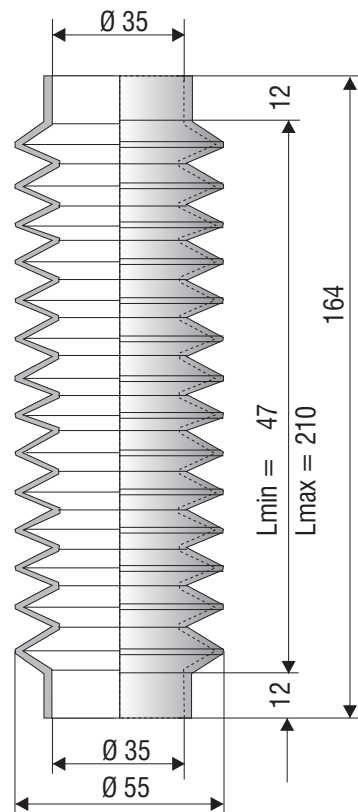
F 2089 CR



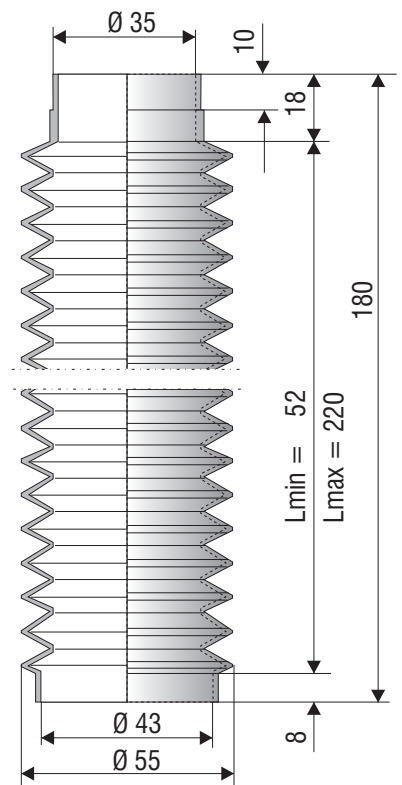
F 1087 NR



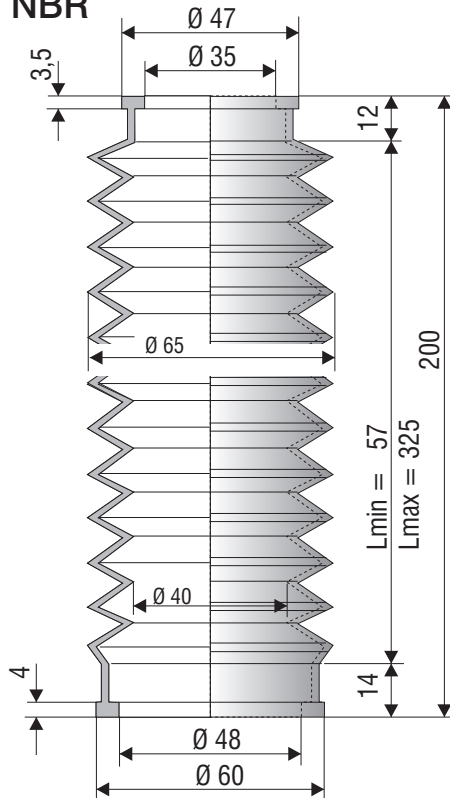
F 1209 NBR



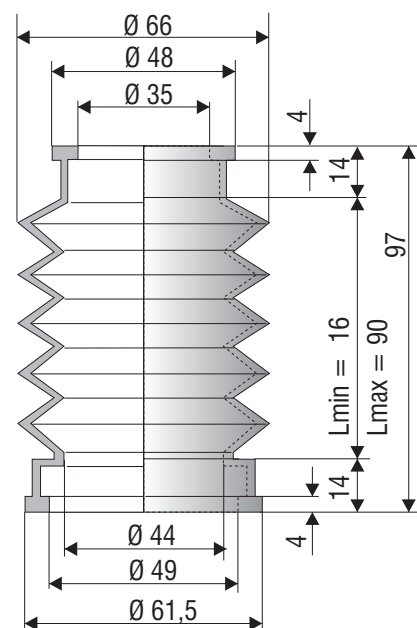
F 1020 NBR



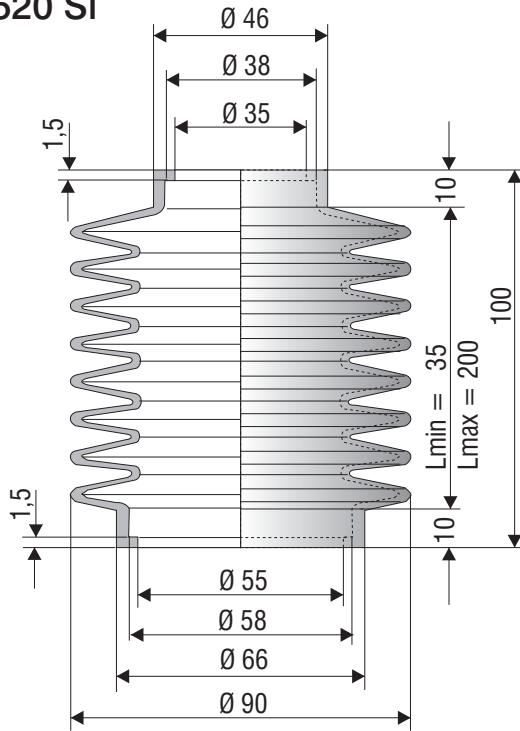
F 1518 NBR



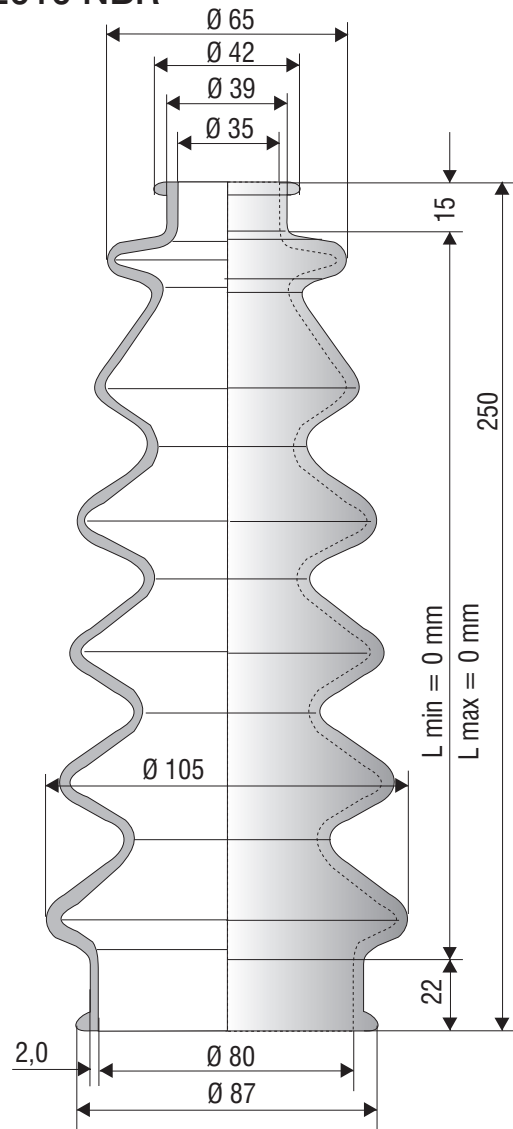
F 1158 NBR



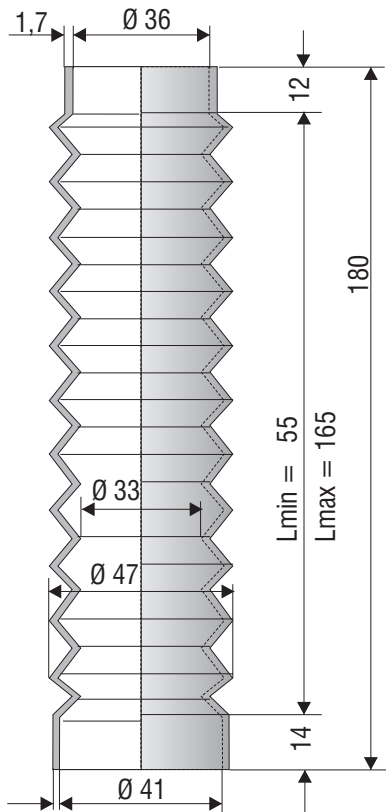
F 1520 NBR
F 1520 Si



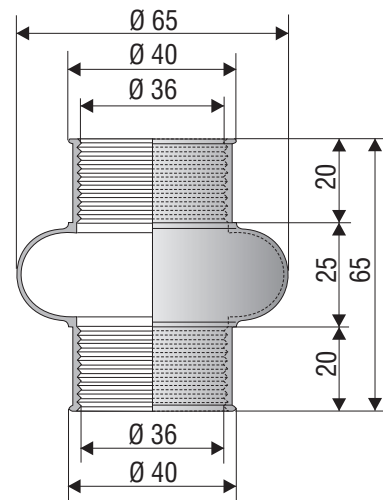
F 2010 NBR



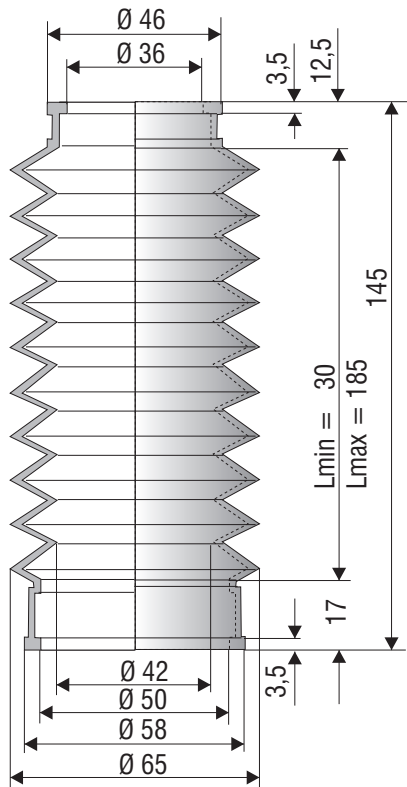
F 1234 NBR



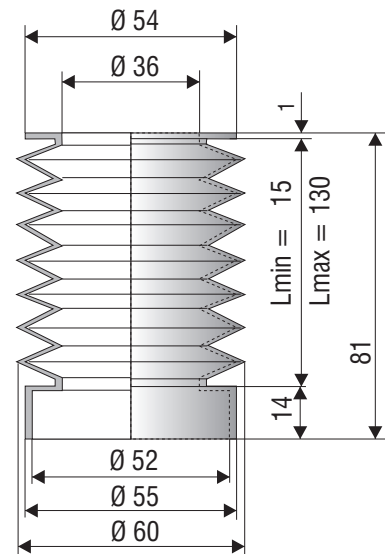
F 2091 CR



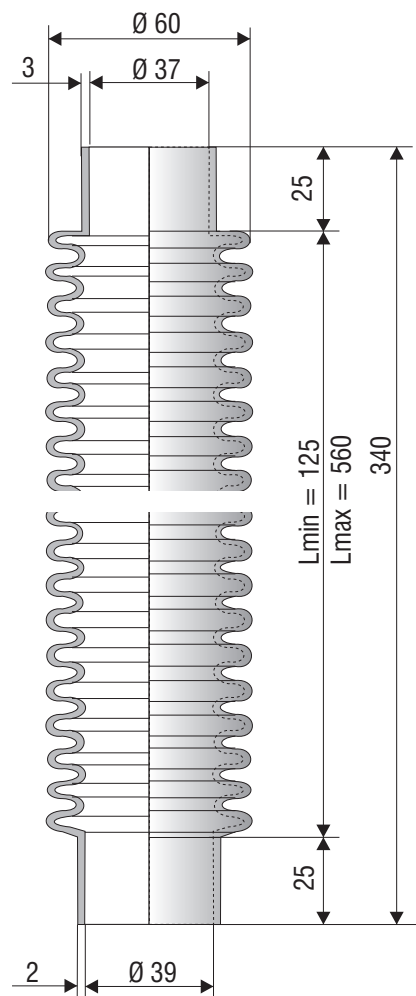
F 1519 NBR



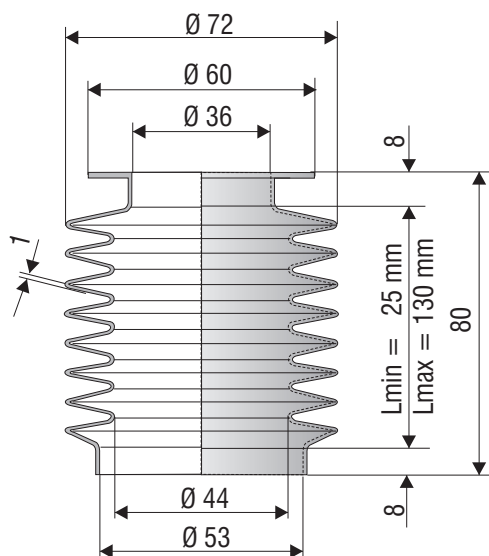
F 1093 NBR



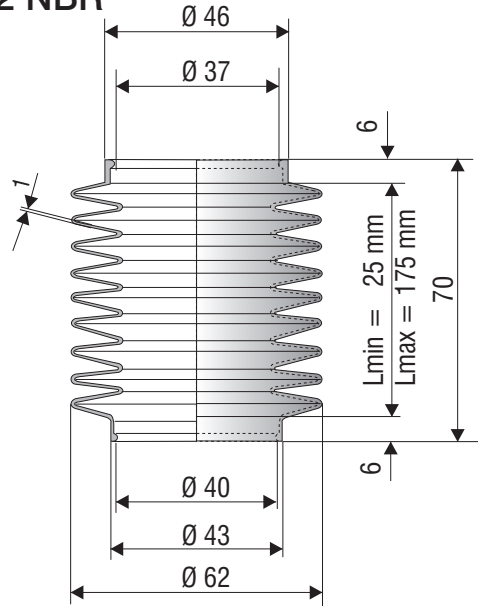
F 1521 NBR



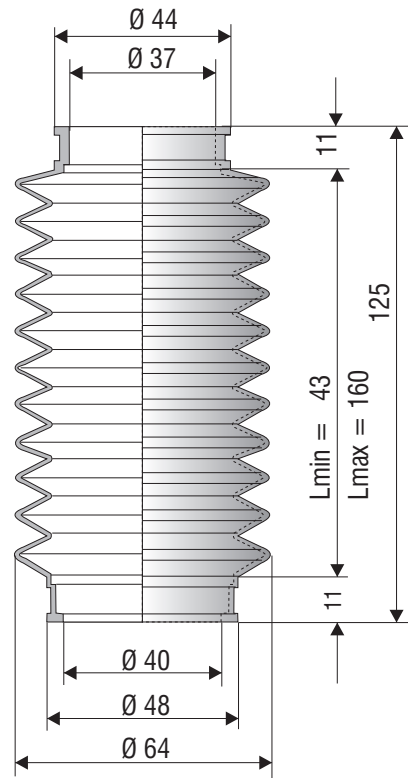
F 2061 NBR



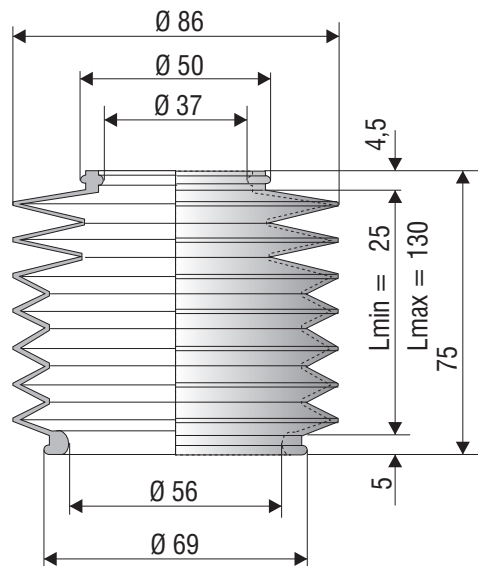
F 2052 NBR



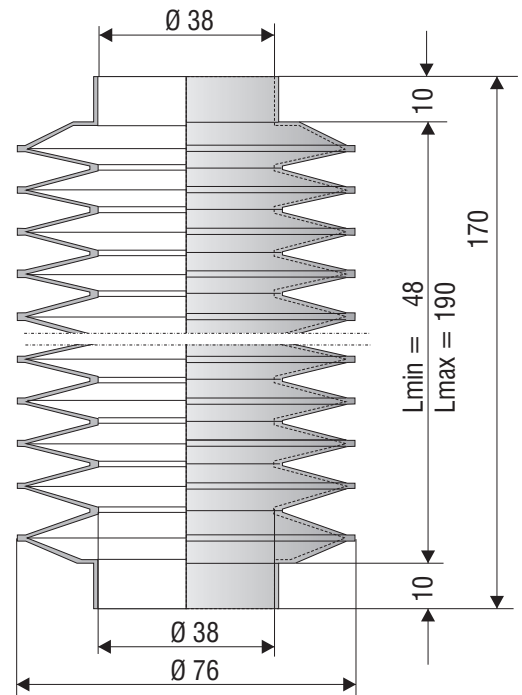
F 1036 NBR



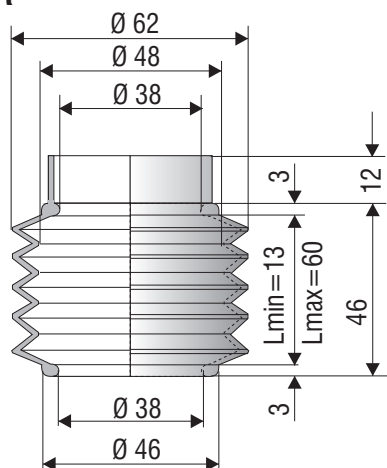
F 1026 NBR

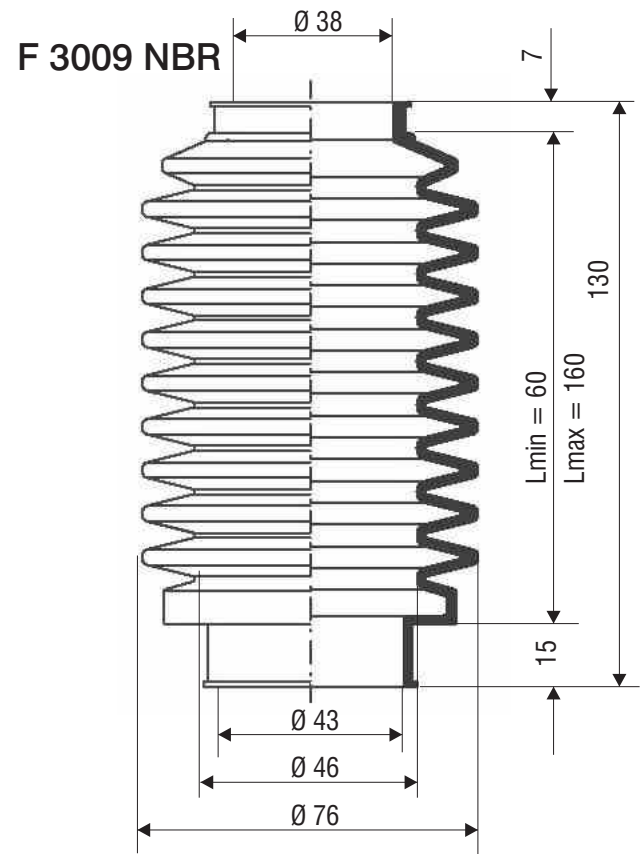
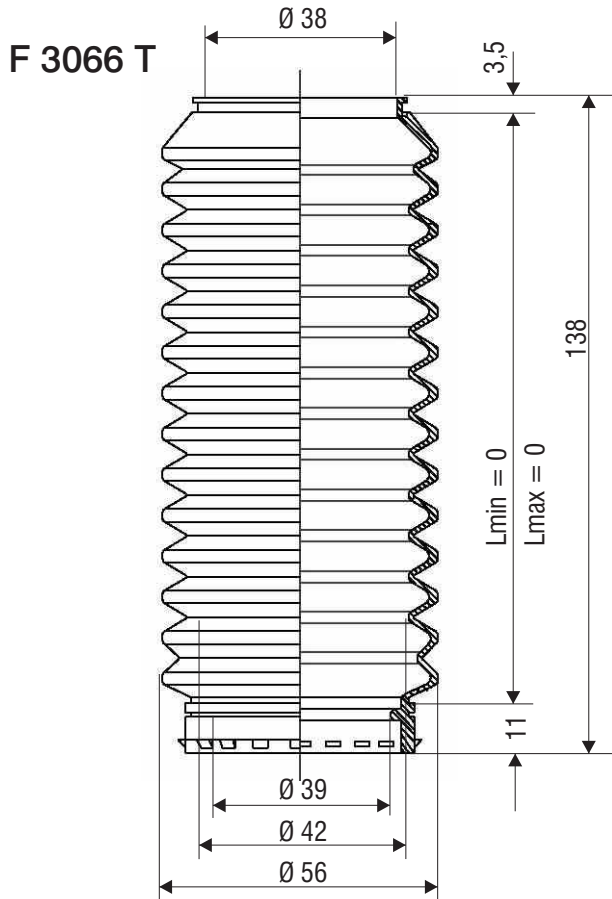


F 2058 NBR

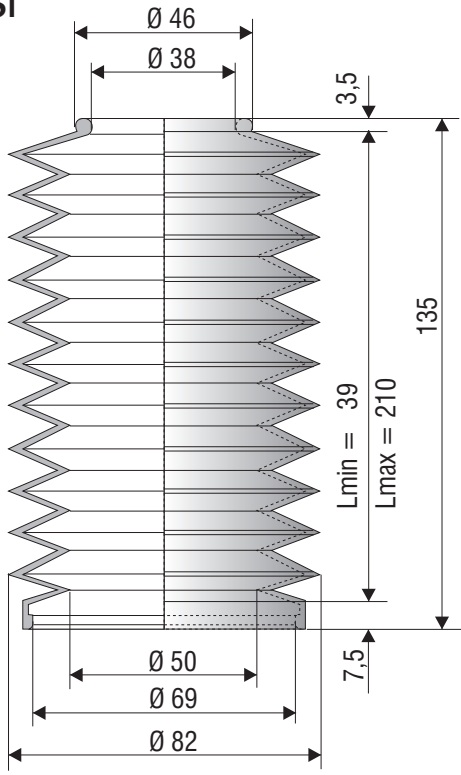


F 1214 NBR

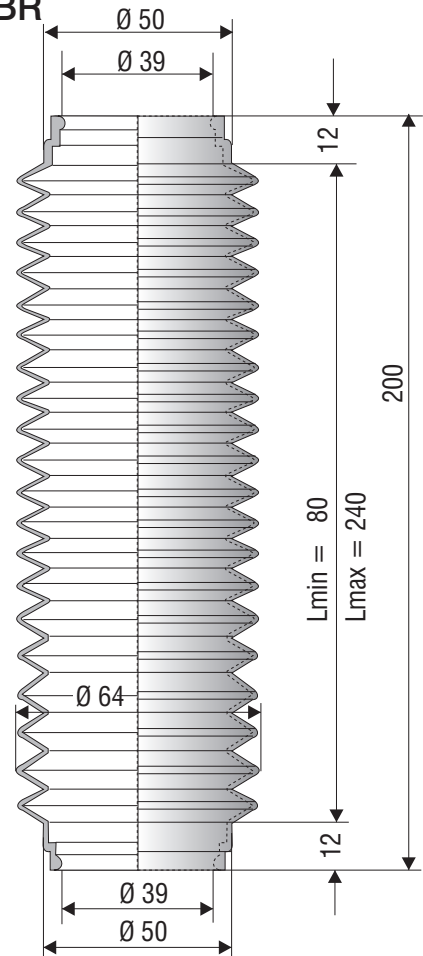




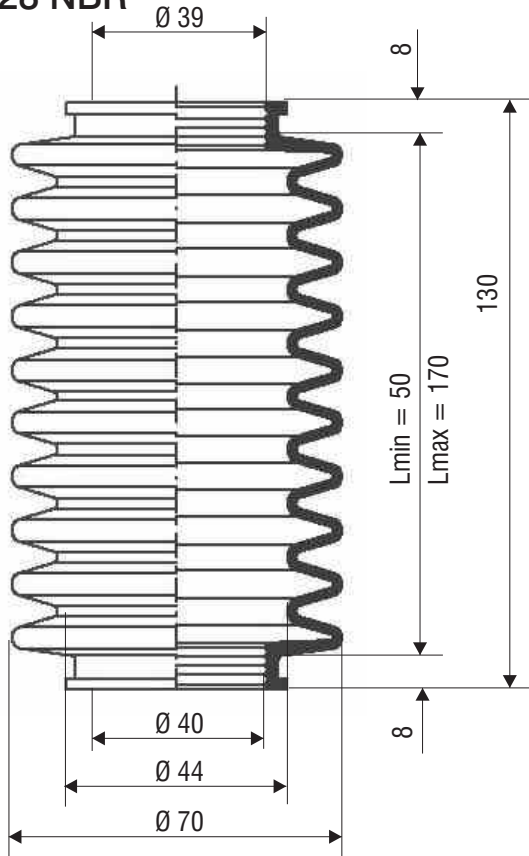
F 1176 NBR
F 1176 Si



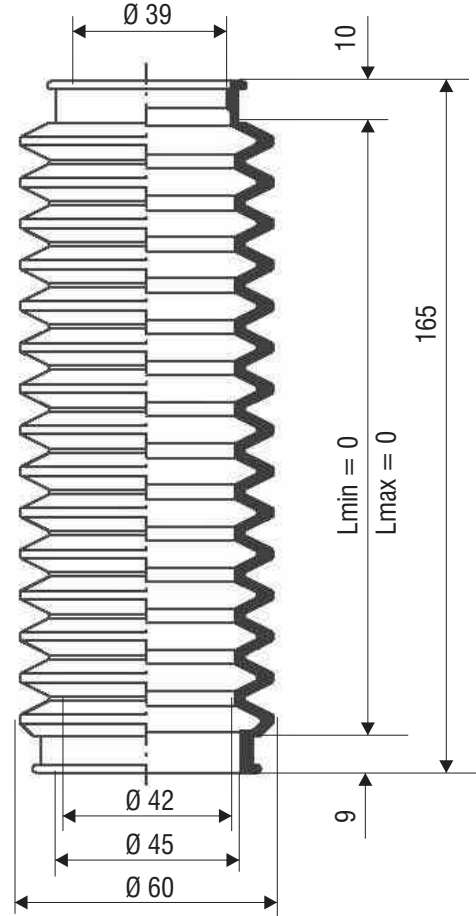
F 1014 NBR



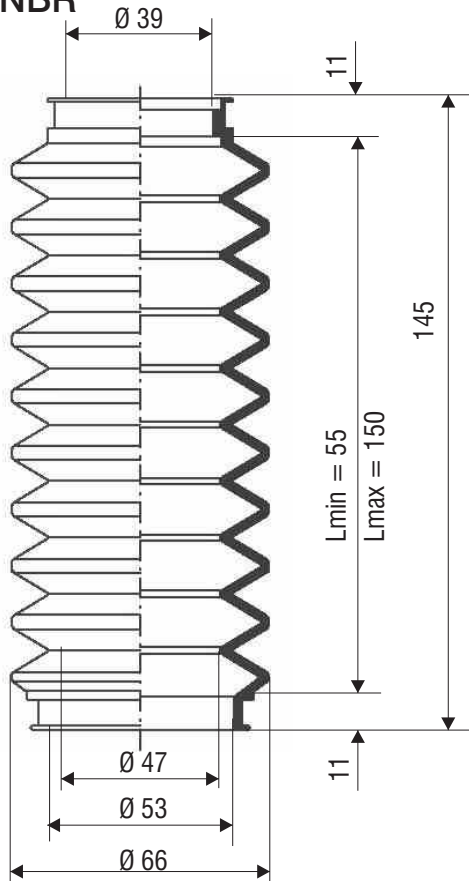
F 3028 NBR



F 3012 NBR



F 3010 NBR



F 1231 NBR

