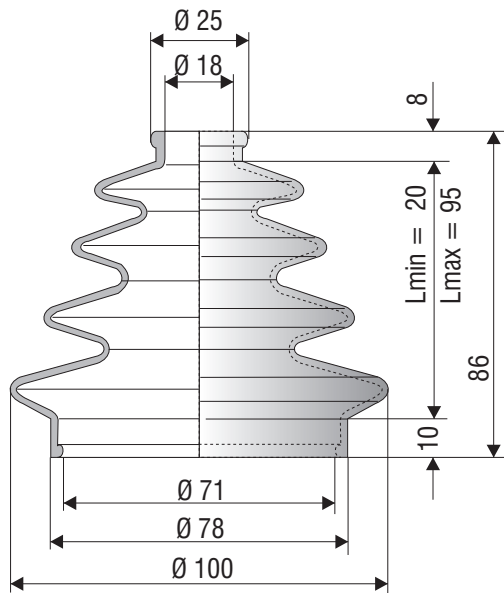
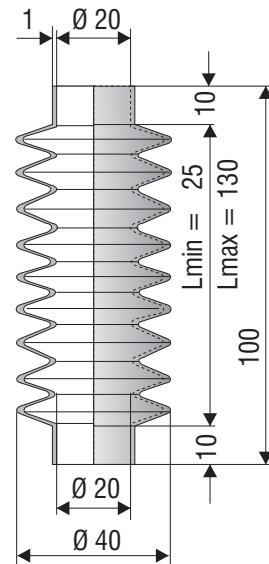


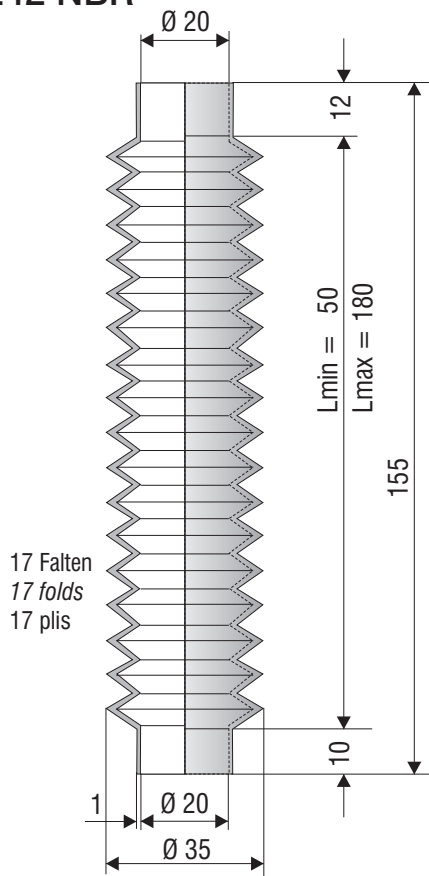
F 1189 NBR



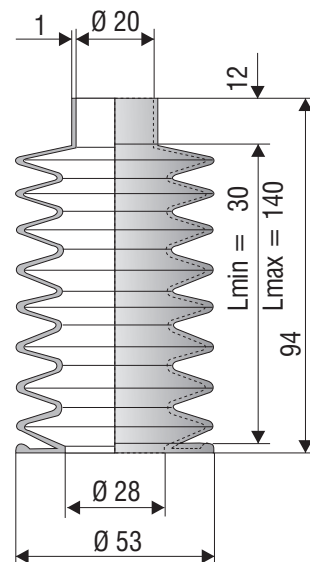
F 1149 NBR,
F 1149 Si transparent

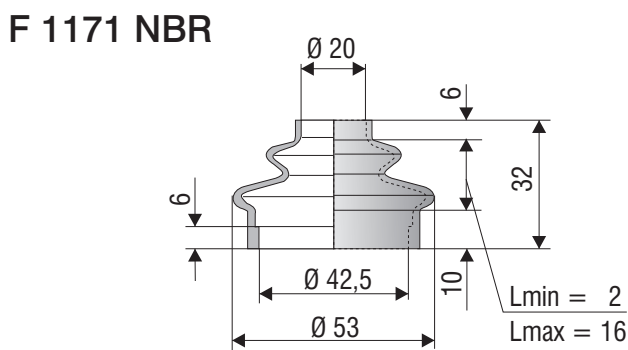
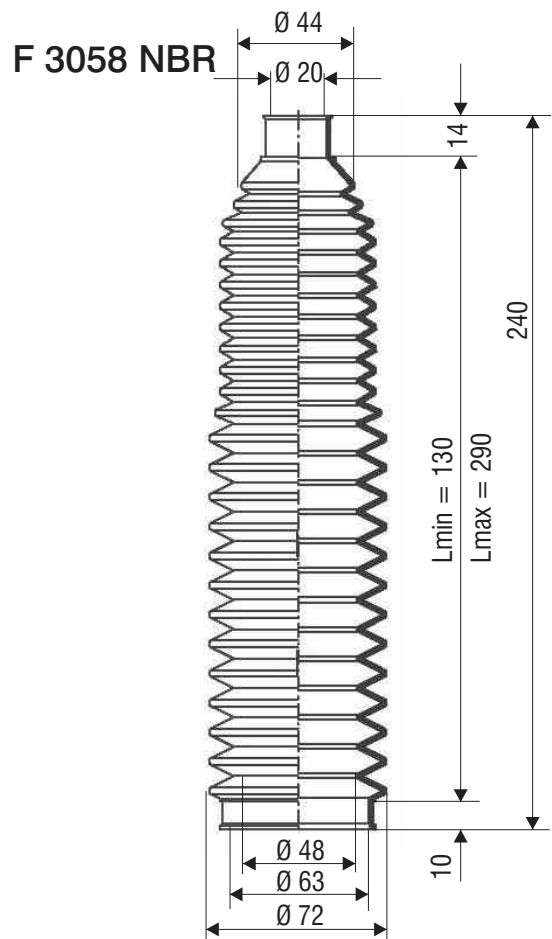
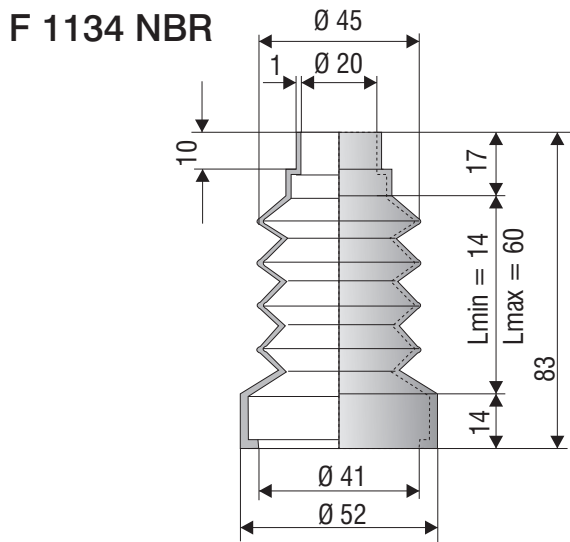
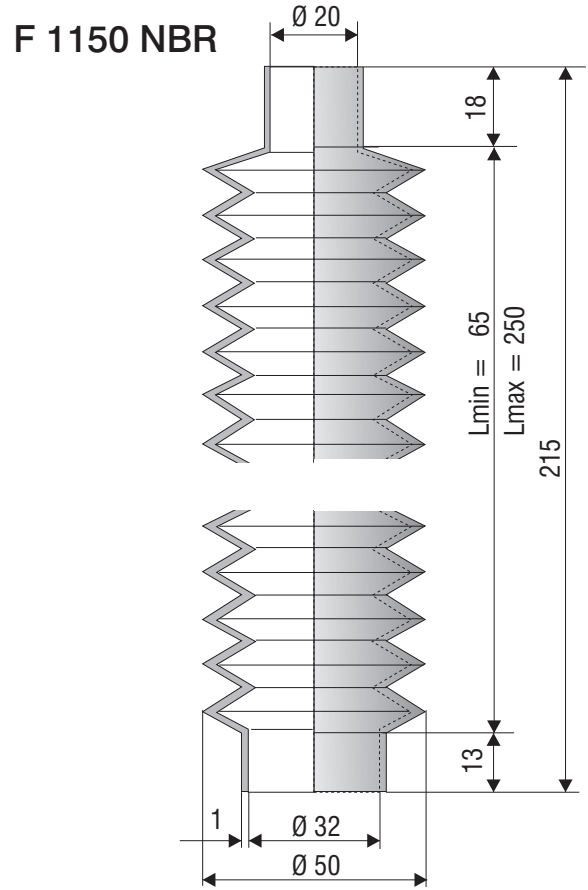
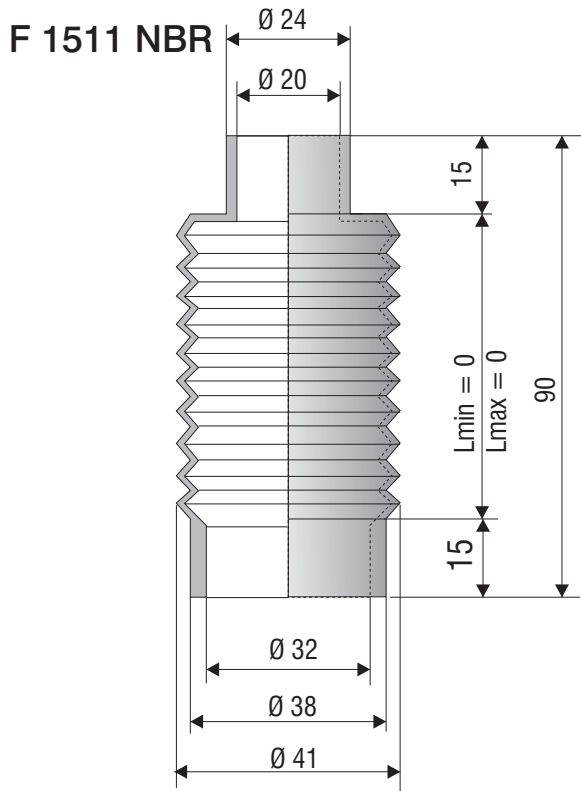


F 1242 NBR

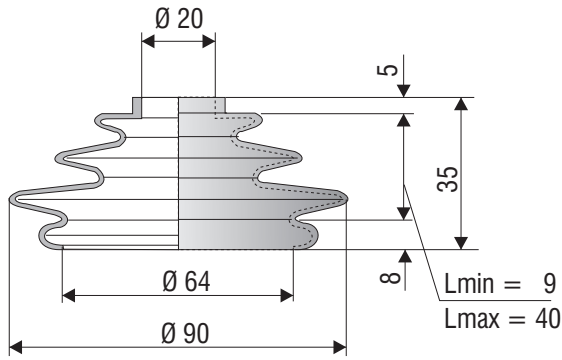


F 1054 NBR,
F 1054 NR

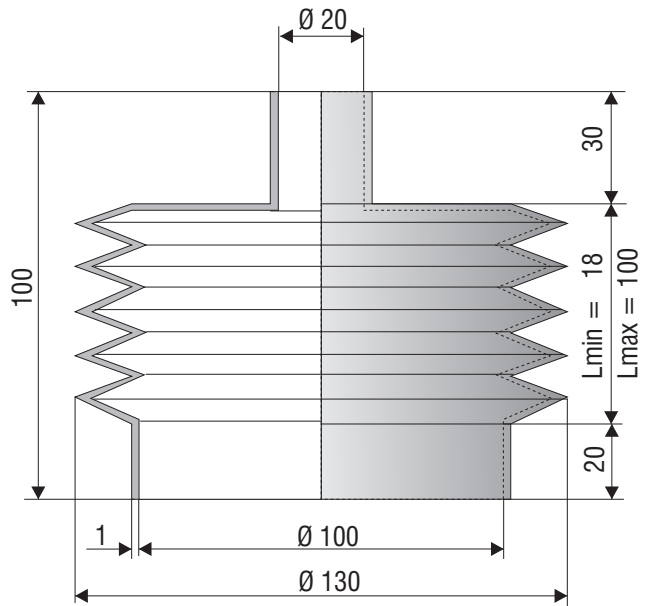




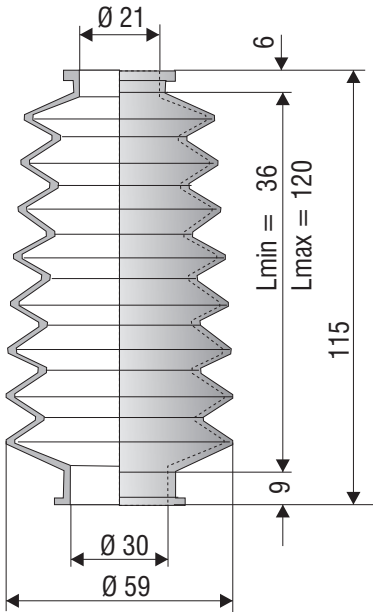
F 1033 NBR



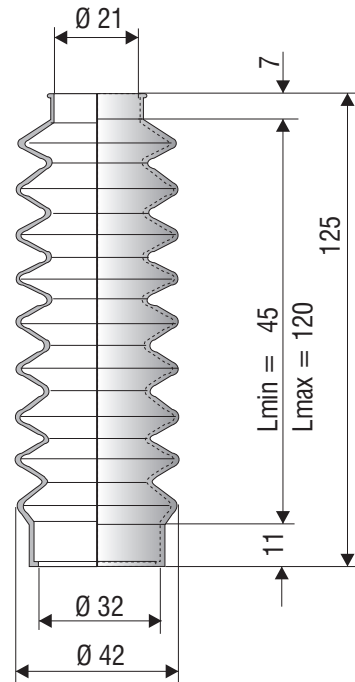
F 1212 NBR



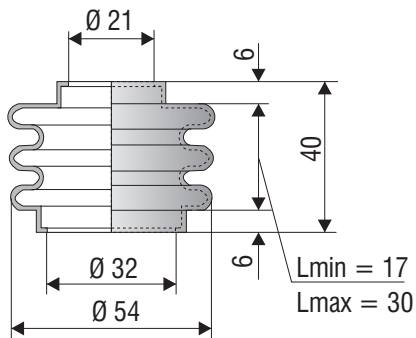
F 1018 NBR



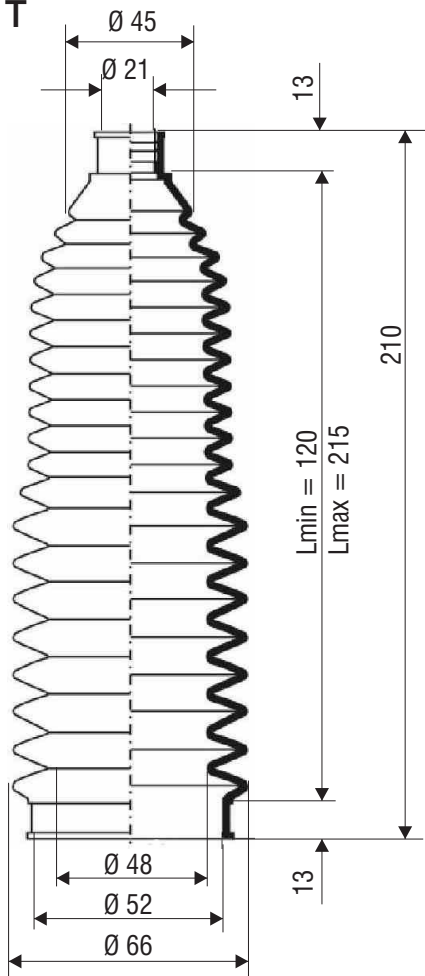
F 1013 NBR



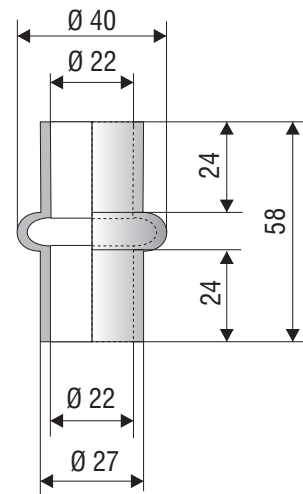
F 1053 NBR



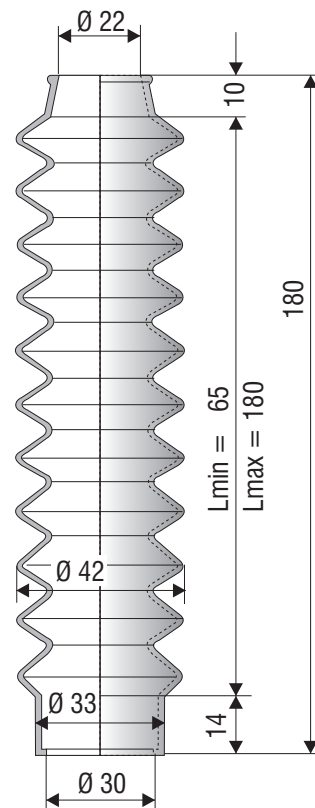
F 3073 T



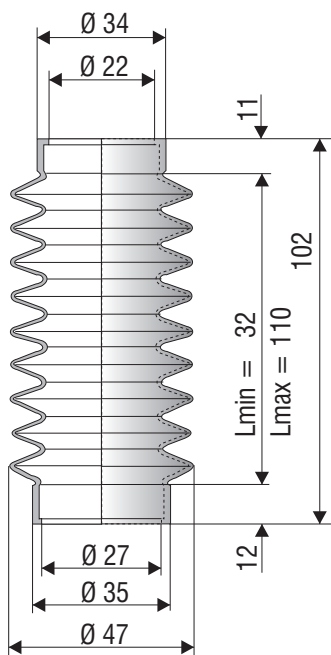
F 1003 NBR



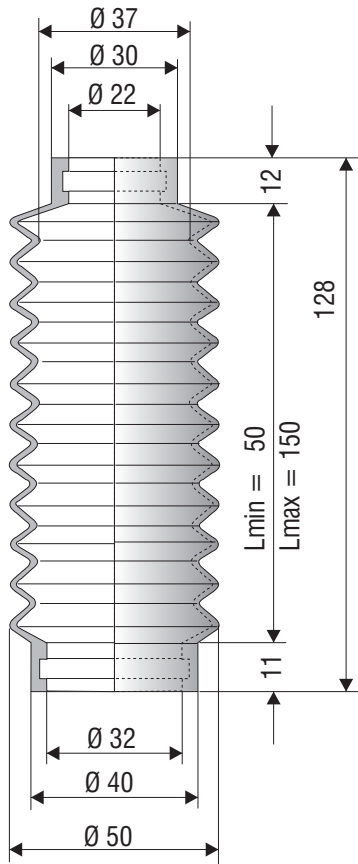
F 1012 NBR



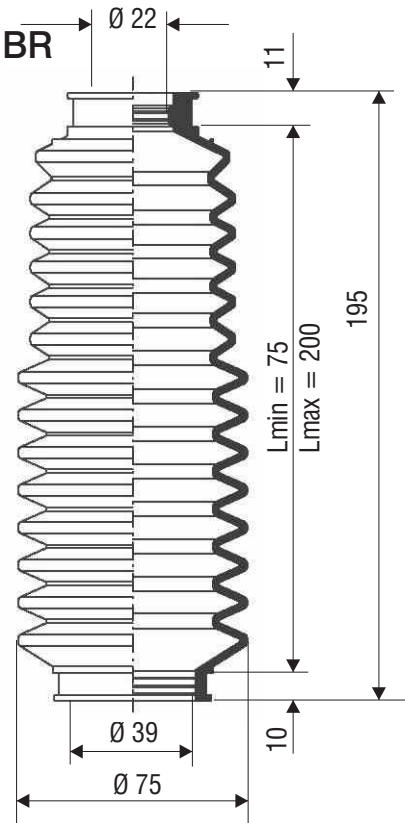
F 1006 NBR



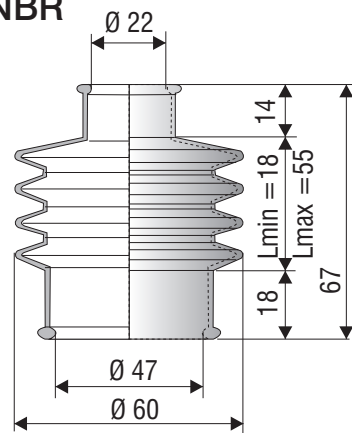
F 1175 NBR



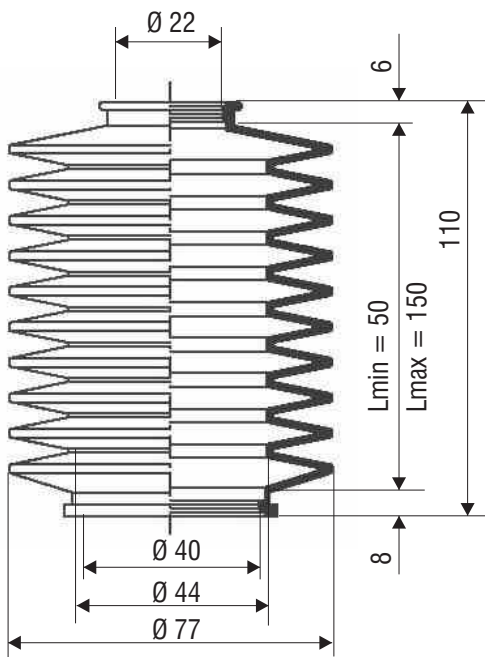
F 3001 NBR



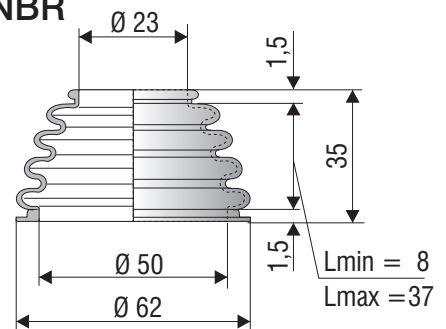
F 1029 NBR



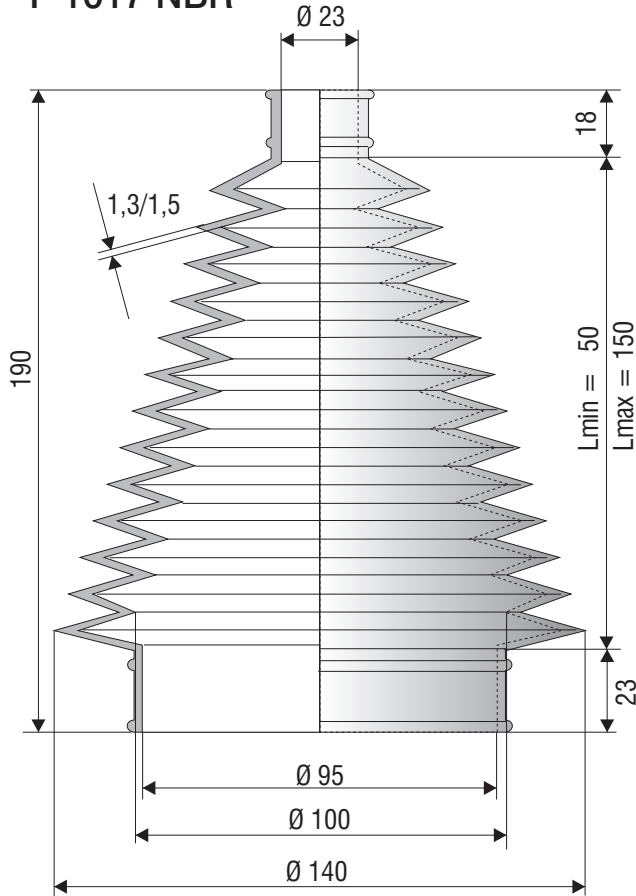
F 3005 NBR



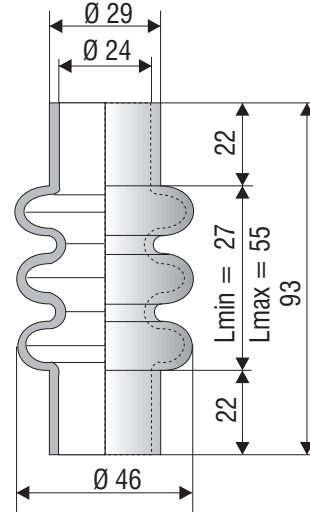
F 1154 NBR



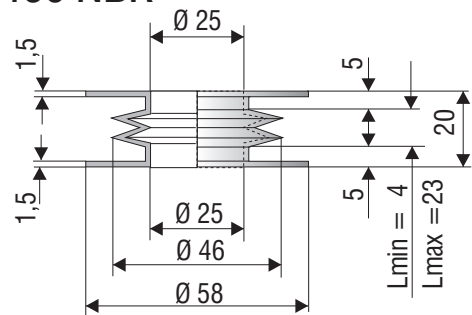
F 1017 NBR



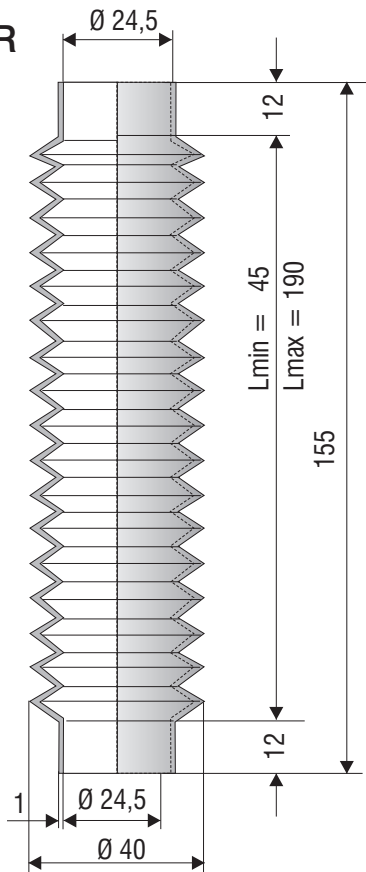
F 1001 NBR



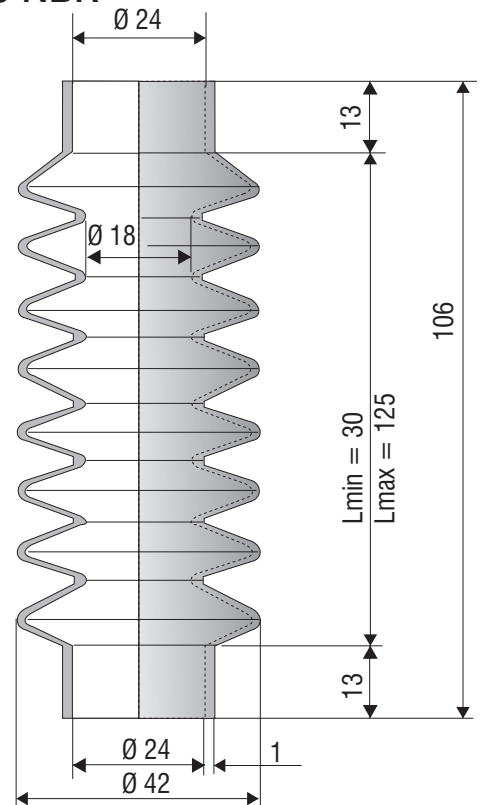
F 1190 NBR



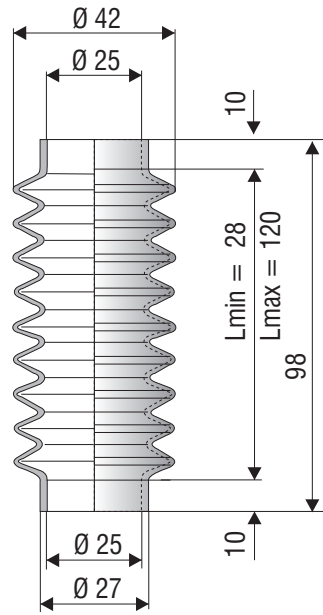
F 1230 NBR



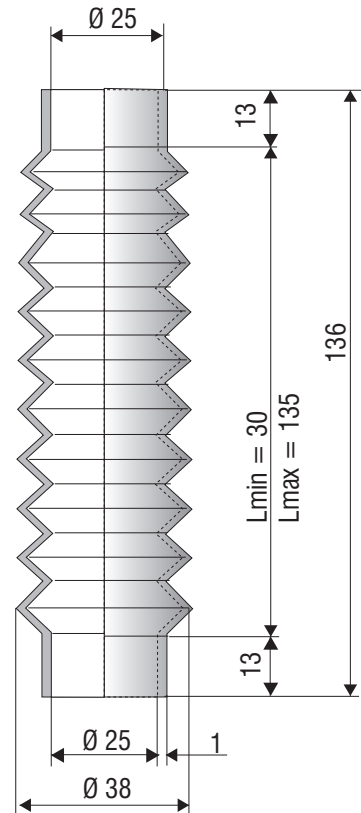
F 2009 NBR



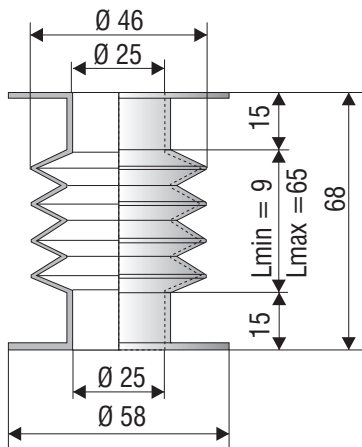
F 1215 NBR



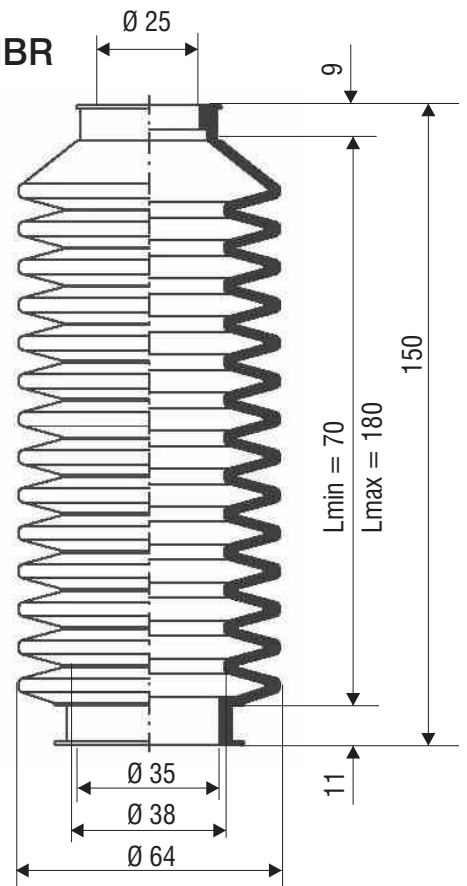
F 2024 Si-transp,
F 2024 Si,
F 2024 CR



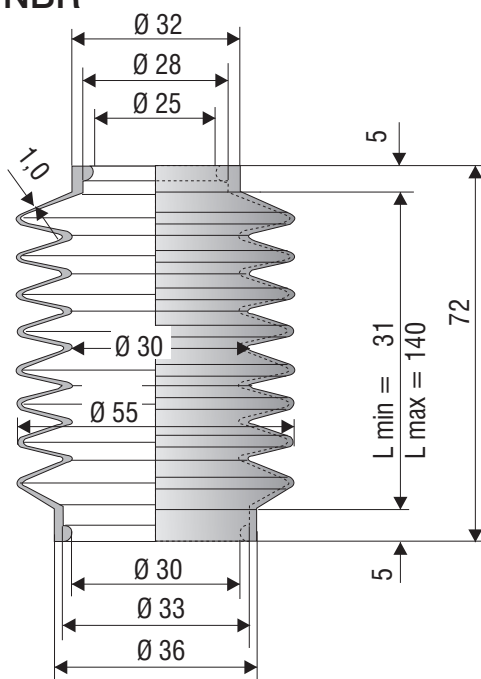
F 1192 NBR



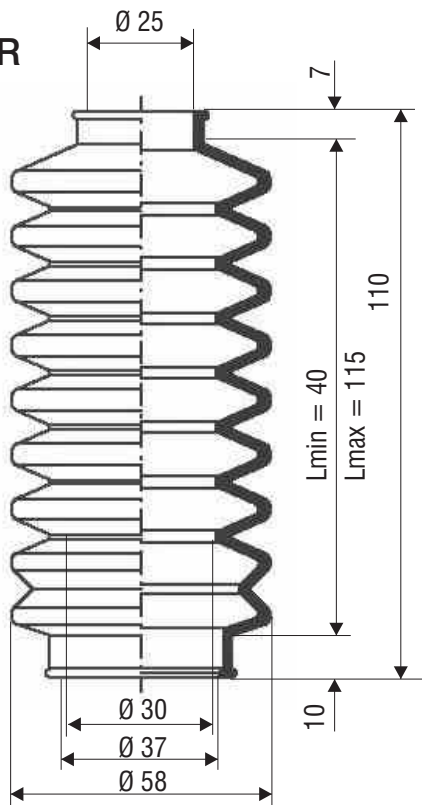
F 3011 NBR



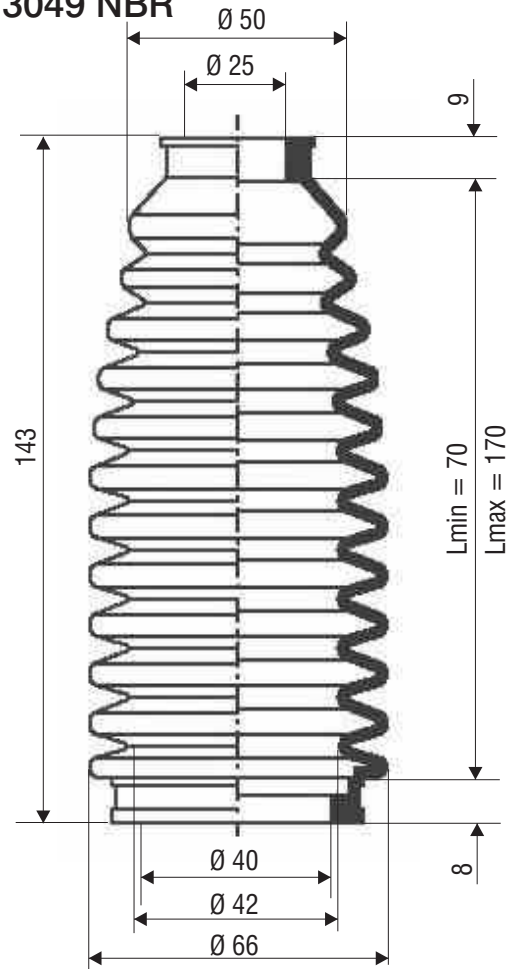
F 2048 NBR



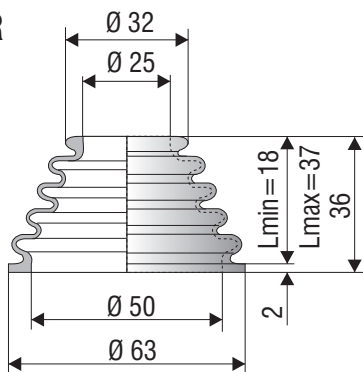
F 3016 NBR



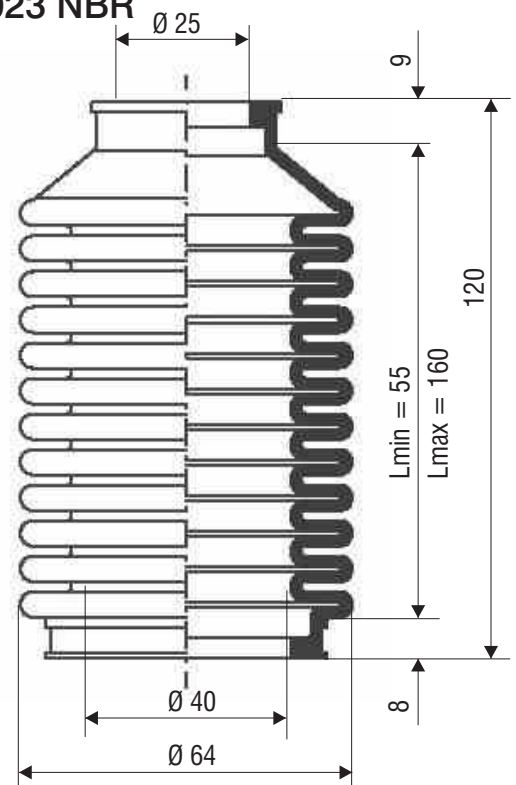
F 3049 NBR



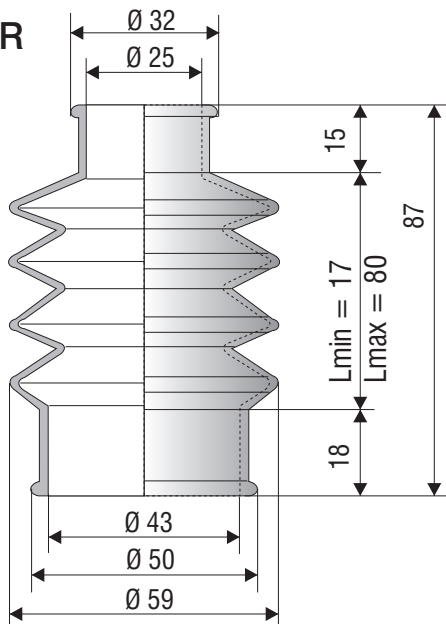
F 1153 NBR



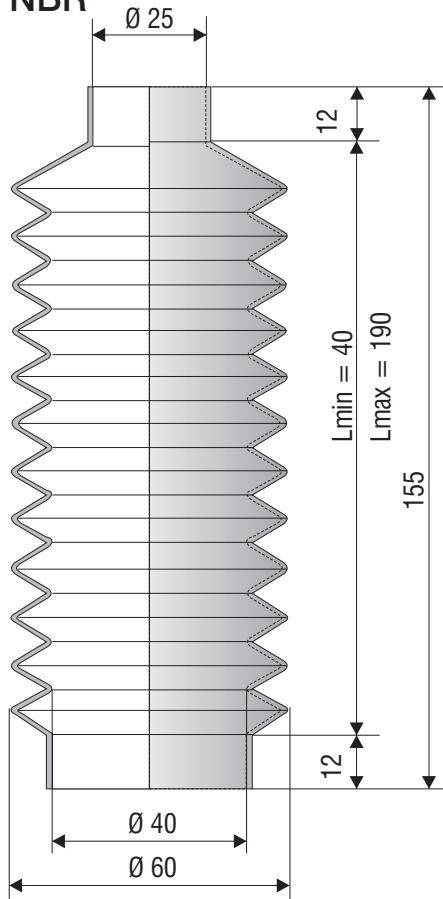
F 3023 NBR



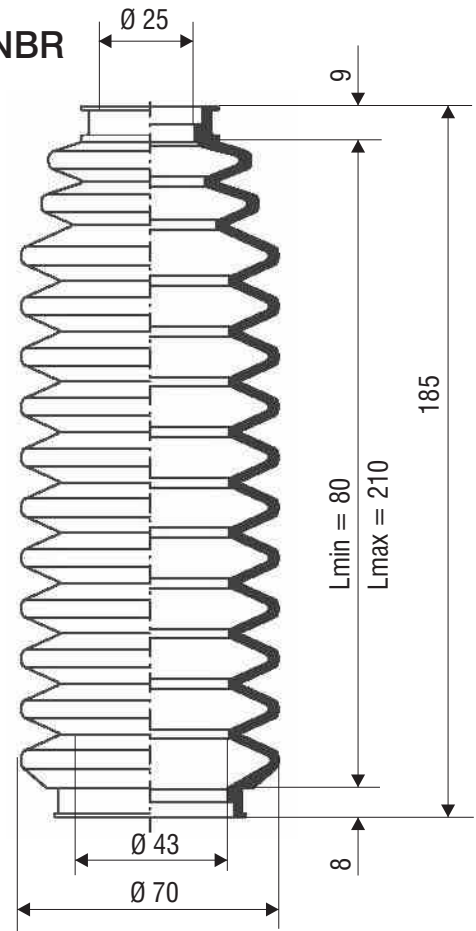
F 1513 NBR



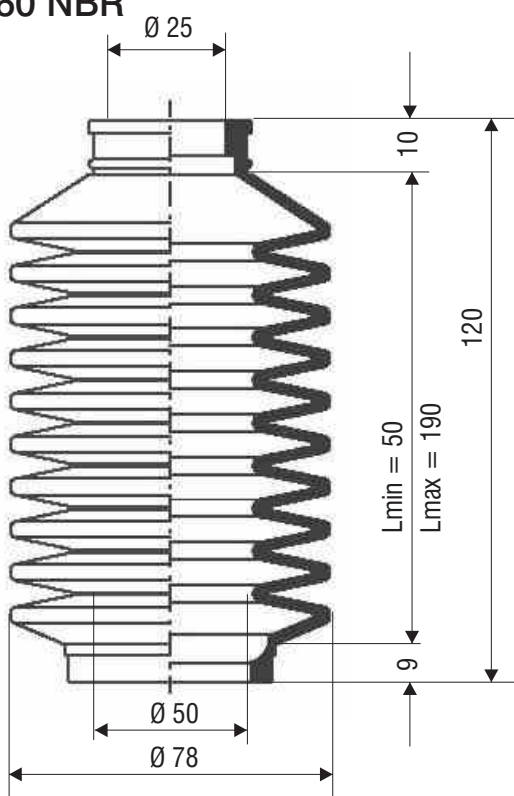
F 1250 NBR



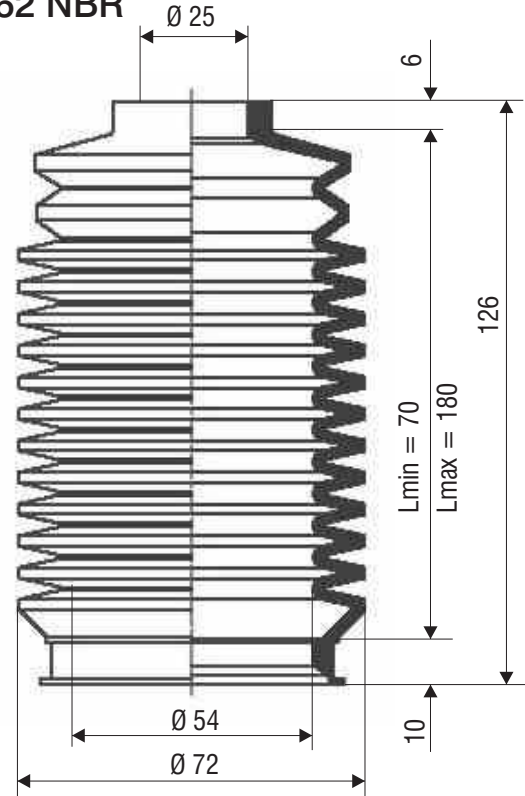
F 3019 NBR



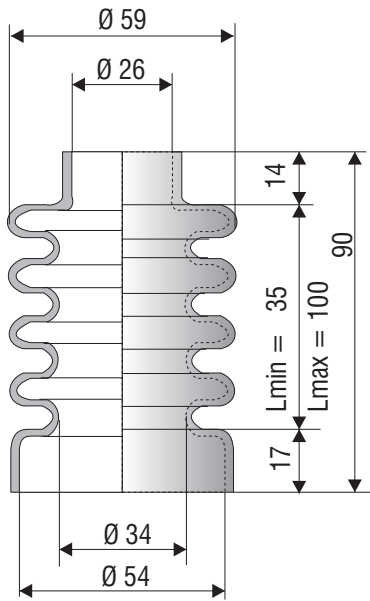
F 3060 NBR



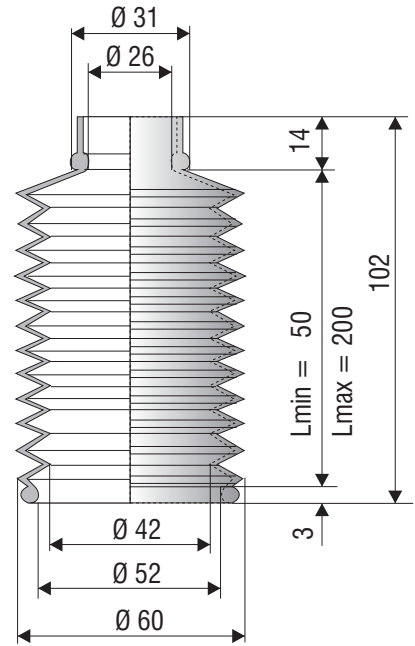
F 3062 NBR



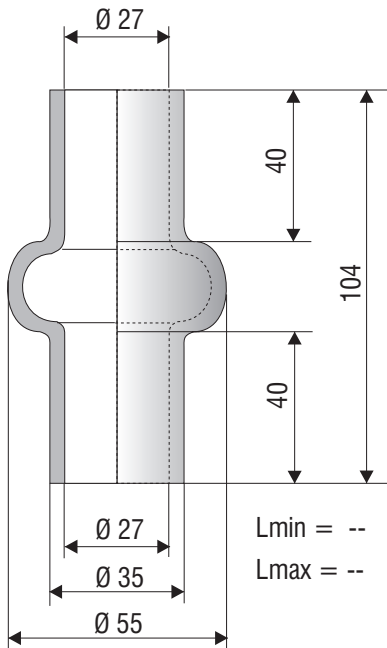
F 1008 NBR



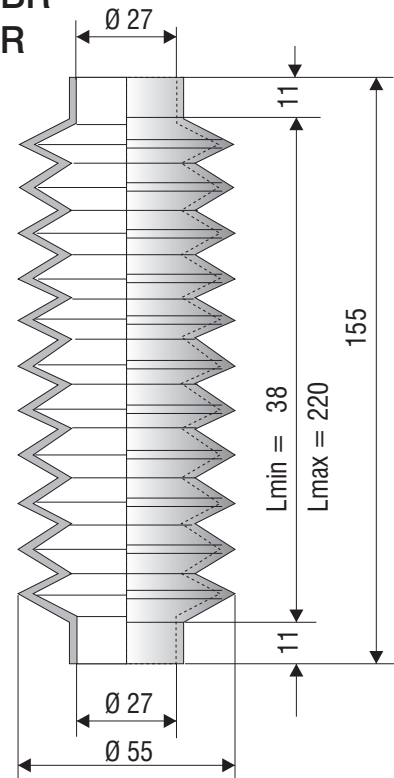
F 1107 NBR



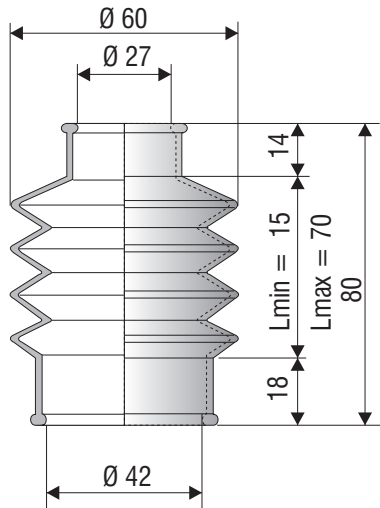
F 1004 NBR



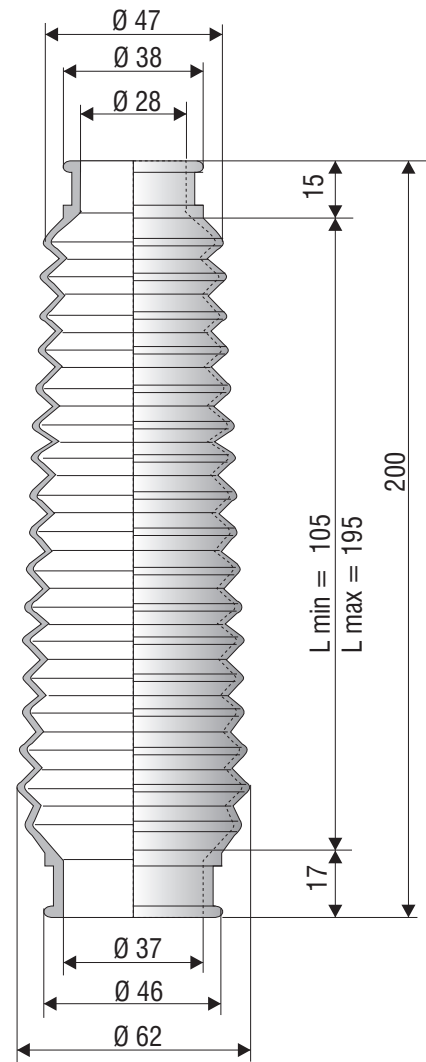
F 1059 NBR
F 1059 CR



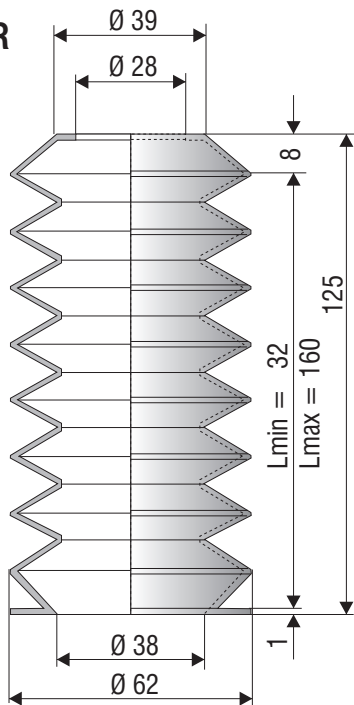
F 1043 NBR



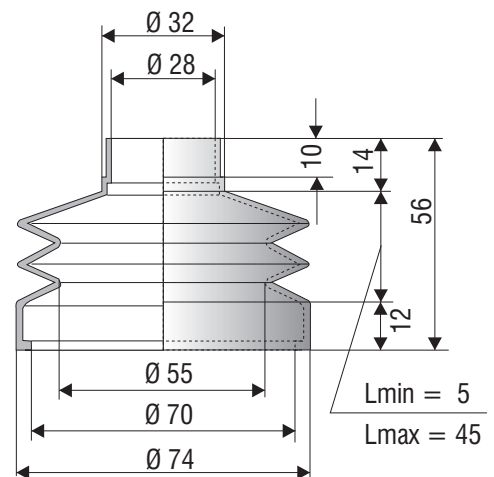
F 2055 NBR



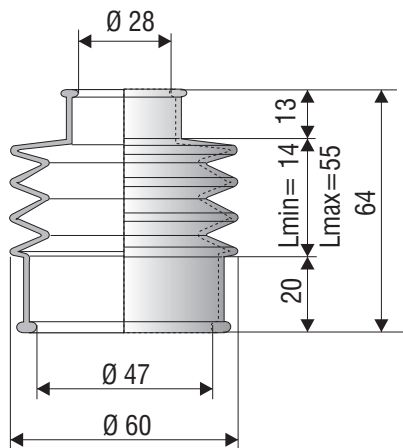
F 1514 NBR



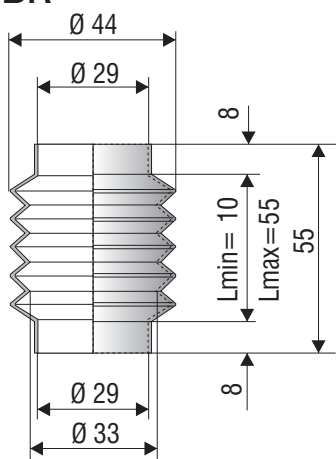
F 1146 NBR



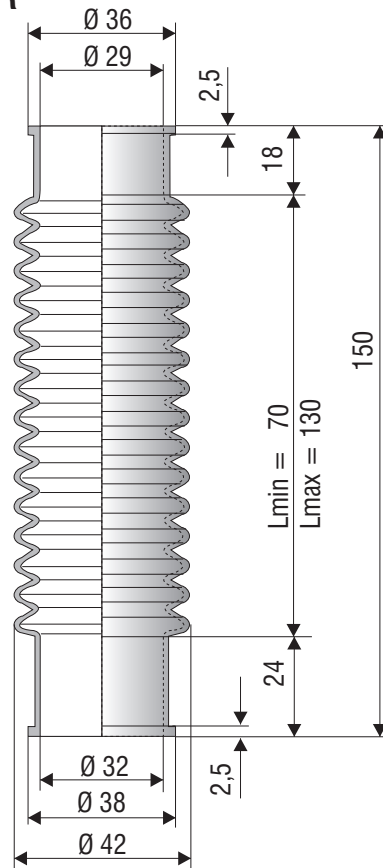
F 1028 NBR



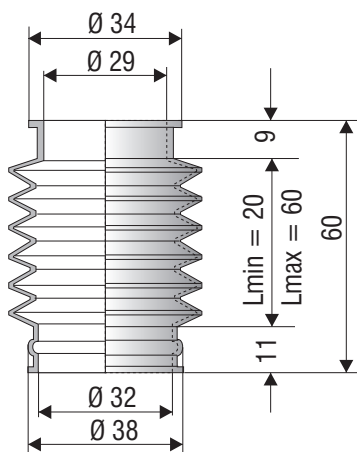
F 1151 NBR



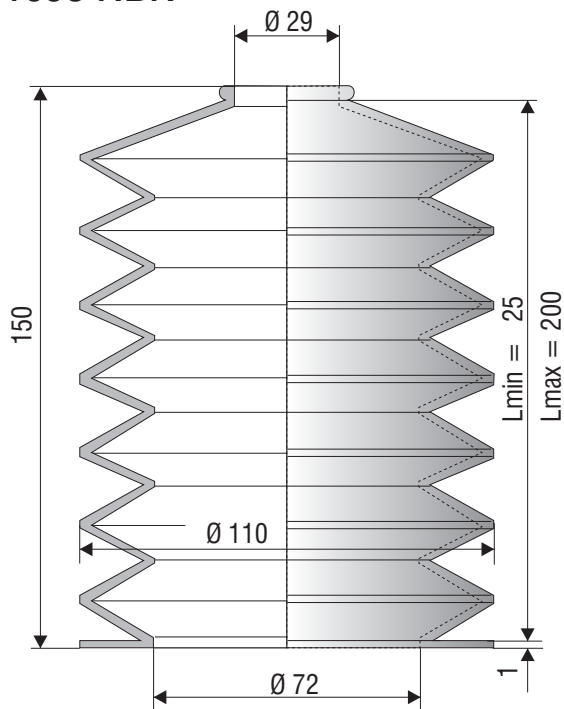
F 1512 NBR



F 1152 NBR



F 1095 NBR



F 1232 NBR

